



FERRI srl - Via C.Govoni, 30 - 44030 Tamara (FE) Italy  
Tel. +39-0532.866866 - Fax +39-0532.866851  
<http://www.ferrisrl.it>  
e-mail: [info@ferrisrl.it](mailto:info@ferrisrl.it)

# MT

TRINCIATRICI

SHREDDERS

HACKSLER

BROYEURS

DESMENUZADORAS

CATALOGO DELLE PARTI DI RICAMBIO  
SPARE PARTS CATALOGUE  
ERSATZTEILKATALOG  
CATALOGUE DE PIECES DETACHEES  
CATALOGO DEL LAS PIEZAS DE RECAMBIO

<b>MT120</b>	Serien. Serial no. Seriennr. N. série Nùm. serie	<b>01</b>
--------------	--	-----------

<b>MT140</b>	Serien. Serial no. Seriennr. N. série Nùm. serie	<b>01</b>
--------------	--	-----------

<b>MT160</b>	Serien. Serial no. Seriennr. N. série Nùm. serie	<b>01</b>
--------------	--	-----------

<b>MT180</b>	Serien. Serial no. Seriennr. N. série Nùm. serie	<b>01</b>
--------------	--	-----------

<b>MT200</b>	Serien. Serial no. Seriennr. N. série Nùm. serie	<b>01</b>
--------------	--	-----------

**INDICE DELLE TAVOLE - INDEX OF PIECES - TABELLENINHALTSVIERZEICHNIS  
INDEX DES PANNEAUX - INDICE DE LAS TABLAS**

<b>MT120 - 01</b>	<b>MT140 - 01</b>	<b>MT160 - 01</b>	<b>MT180 - 01</b>	<b>MT200 - 01</b>
<b>D055</b>	<i>Martinetto · Jack · Zylinder · Vérin · Gato</i>			
<b>D056</b>	<i>Martinetto · Jack · Zylinder · Vérin · Gato</i>			
<b>D057</b>	<i>Martinetto · Jack · Zylinder · Vérin · Gato</i>			
<b>E150</b>	<i>Gruppo rotore · Rotor with blades · Messerwelle · Rotor couteaux · Rotor portacuchillas</i>			
<b>P015</b>	<i>Telaio · Frame · Rahmen · Chassis · Bastidor</i>			
<b>Q020</b>	<i>Gruppo trasmissione · Transmission unit · Antriebsgruppe · Kit de transmission · Grupo transmision</i>			
<b>Q039</b>	<i>Gruppo rotore · Rotor with blades · Messerwelle · Rotor couteaux · Rotor portacuchillas</i>			
<b>S012</b>	<i>Attacco 3 punti · 3 Point linkage · 3-Pkt Anschluss · Attelage 3ème point · Bastidor-chasis</i>			
<b>S013</b>	<i>Attacco 3 punti · 3 Point linkage · 3-Pkt Anschluss · Attelage 3ème point · Bastidor-chasis</i>			
<b>S014</b>	<i>Attacco 3 punti · 3 Point linkage · 3-Pkt Anschluss · Attelage 3ème point · Bastidor-chasis</i>			
<b>V014</b>	<i>Gruppo rullo d'appoggio · Support Roller unit · Walzengruppe · Kit rouleau palpeur · Grupo rodillo</i>			
<b>V015</b>	<i>Ruota · Wheel · Rad · Roues · Rueda</i>			
<b>V016</b>	<i>Cofano Posteriore · Rear bonnet · Heckhaube · Capot Arriere · Capot posterior</i>			
<b>V017</b>	<i>Accessori · Options · Zubehoer · Options · Accesorios</i>			
<b>V018</b>	<i>Gruppo slitte · Skids unit · Satz Kufen · Kit patins · Zapata de desgaste</i>			

INDICE FIGURATIVO - PICTURE INDEX - ABBILDUNGSVERZEICHNIS  
 INDEX FIGURATIF - INDICE FIGURATIVO

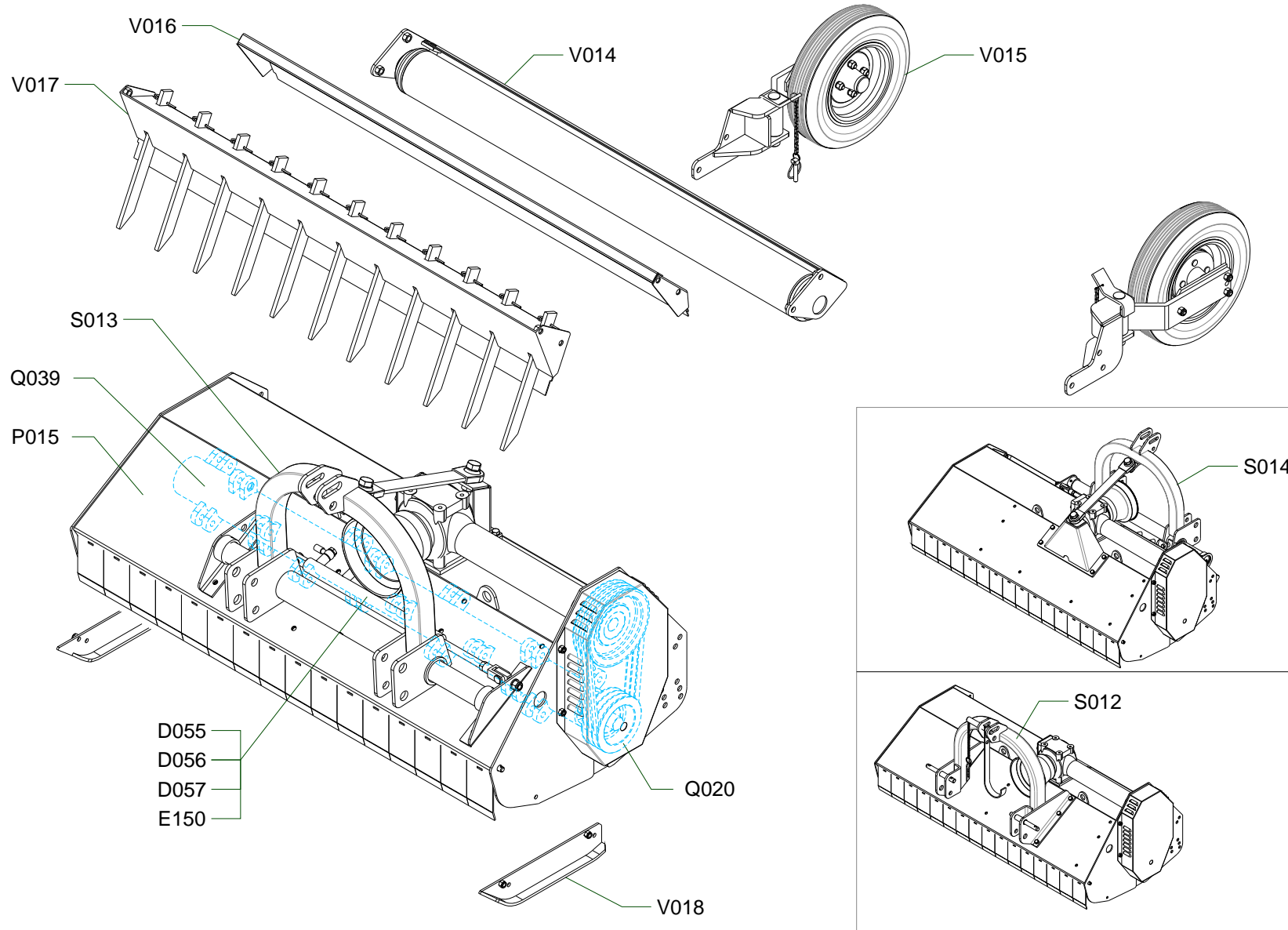
MT120 - 01

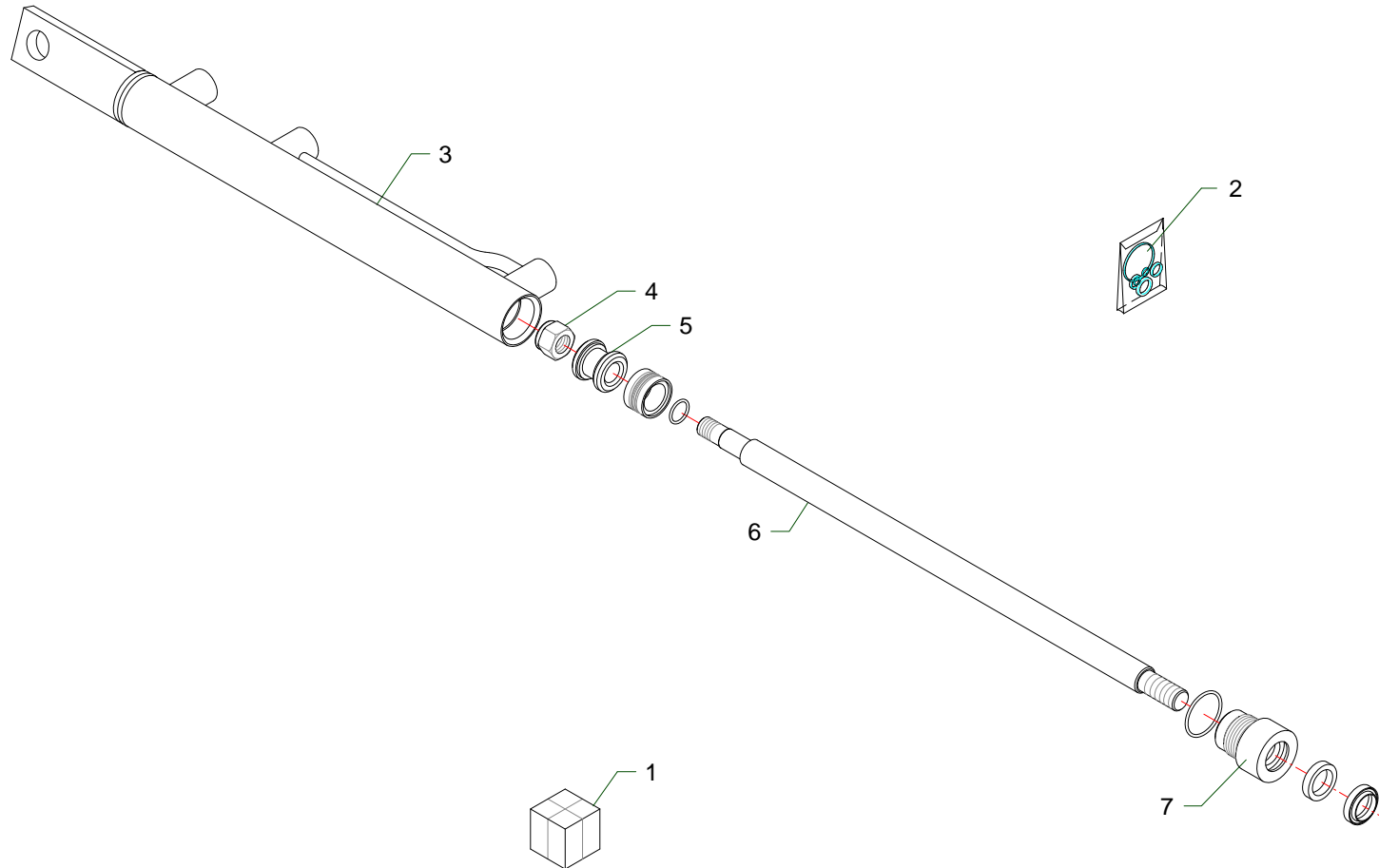
MT140 - 01

MT160 - 01

MT180 - 01

MT200 - 01



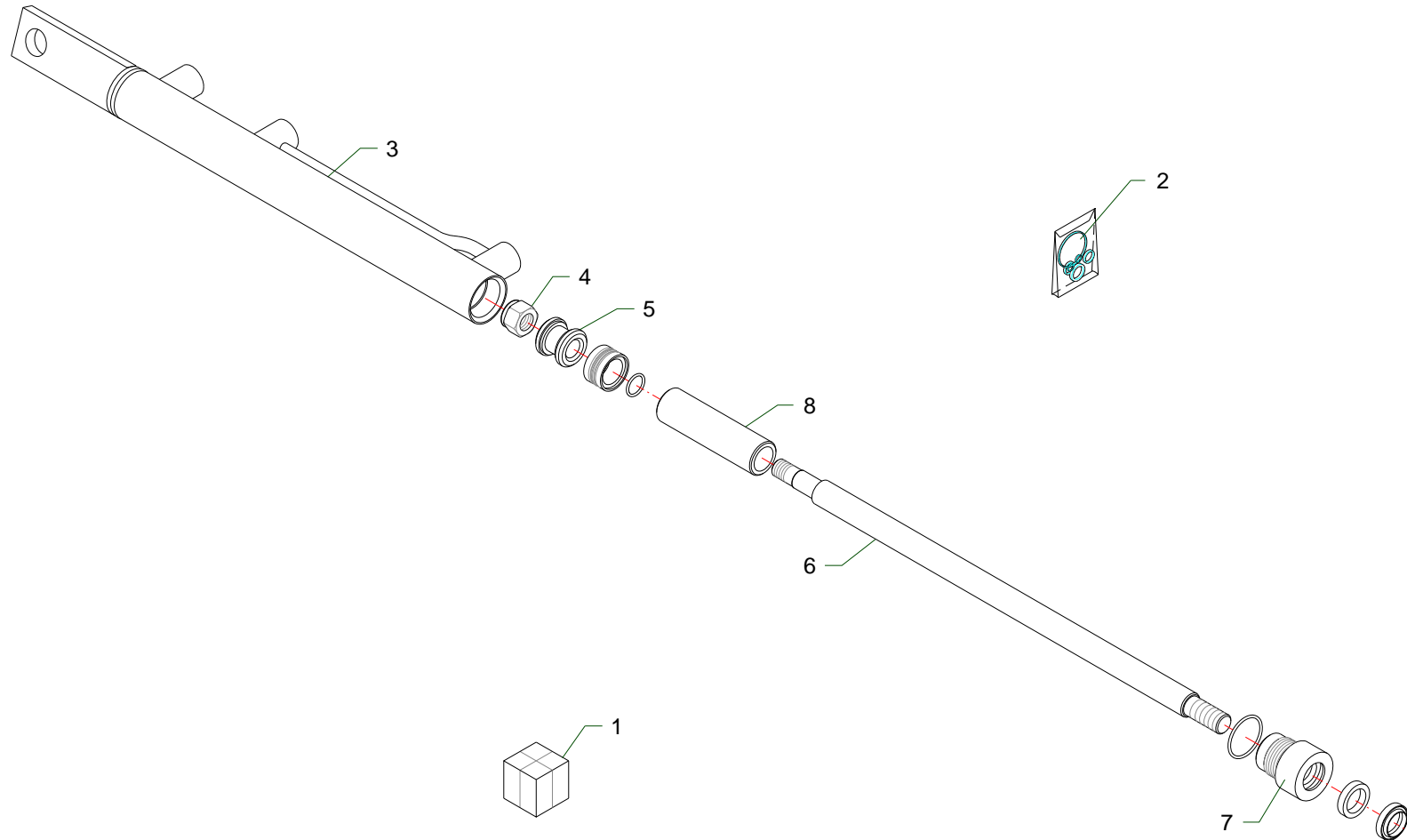


RIF	CODE	Qnt				Denominazione-Denomination-Bezeichnung-Denomination-Denominacion
1	27109000	1				Martinetto · Jack · Zylinder · Vérin · Gato
2	2601033	1				Kit guarnizioni · Set of gaskets · Satzdichtungen · Jeu de joints · Serie de guarniciones
3	27109001	1				Cilindro · Cylinder · Zylinder · Cylindre · Cilindro
4	0310008	1				Dado · Nut · Mutter · Ecrou · Tuerca
5	2787005	1				Pistone · Piston · Kolben · Piston · Piston
6	27109002	1				Stelo · Stem · Stange · Tige · Asta
7	2787004	1				Testata · Flail head · Maehkopf · Tête de broyage · Cabezale

Martinetto · Jack · Zylinder · Vérin · Gato

**FERRI**

**D055**

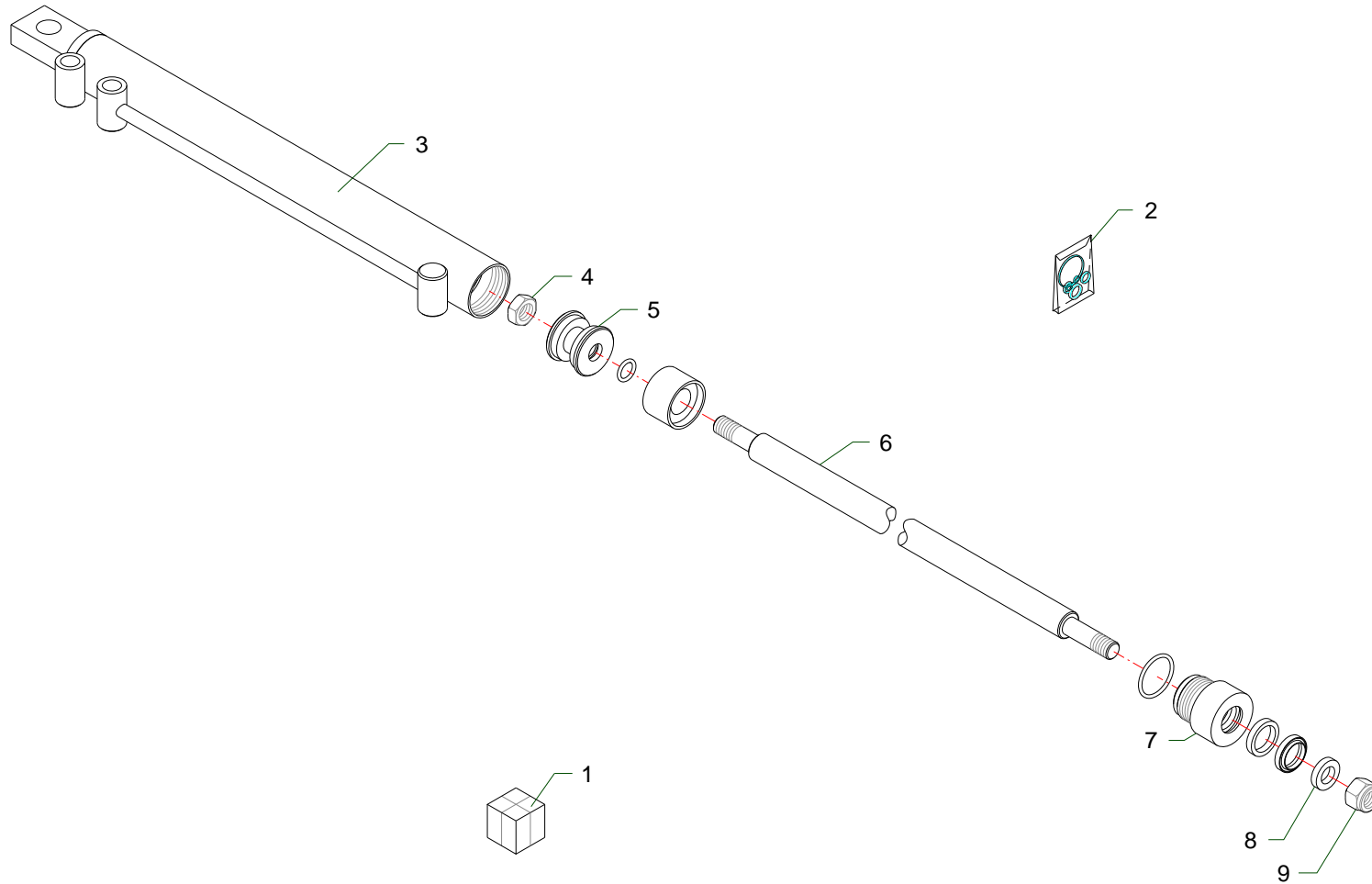


RIF	CODE	Qnt				Denominazione-Denomination-Bezeichnung-Denomination-Denominacion
1	27113000	1				Martinetto · Jack · Zylinder · Vérin · Gato
2	2601033	1				Kit guarnizioni · Set of gaskets · Satzdichtungen · Jeu de joints · Serie de guarniciones
3	27109001	1				Cilindro · Cylinder · Zylinder · Cylindre · Cilindro
4	0310008	1				Dado · Nut · Mutter · Ecrou · Tuerca
5	2787005	1				Pistone · Piston · Kolben · Piston · Piston
6	27109002	1				Stelo · Stem · Stange · Tige · Asta
7	2787004	1				Testata · Flail head · Maehkopf · Tête de broyage · Cabezale
8	27113001	1				Distanziale · Spacer · Distanzstueck · Entretoise · Separador

Martinetto · Jack · Zylinder · Vérin · Gato

**FERRI**

**D056**



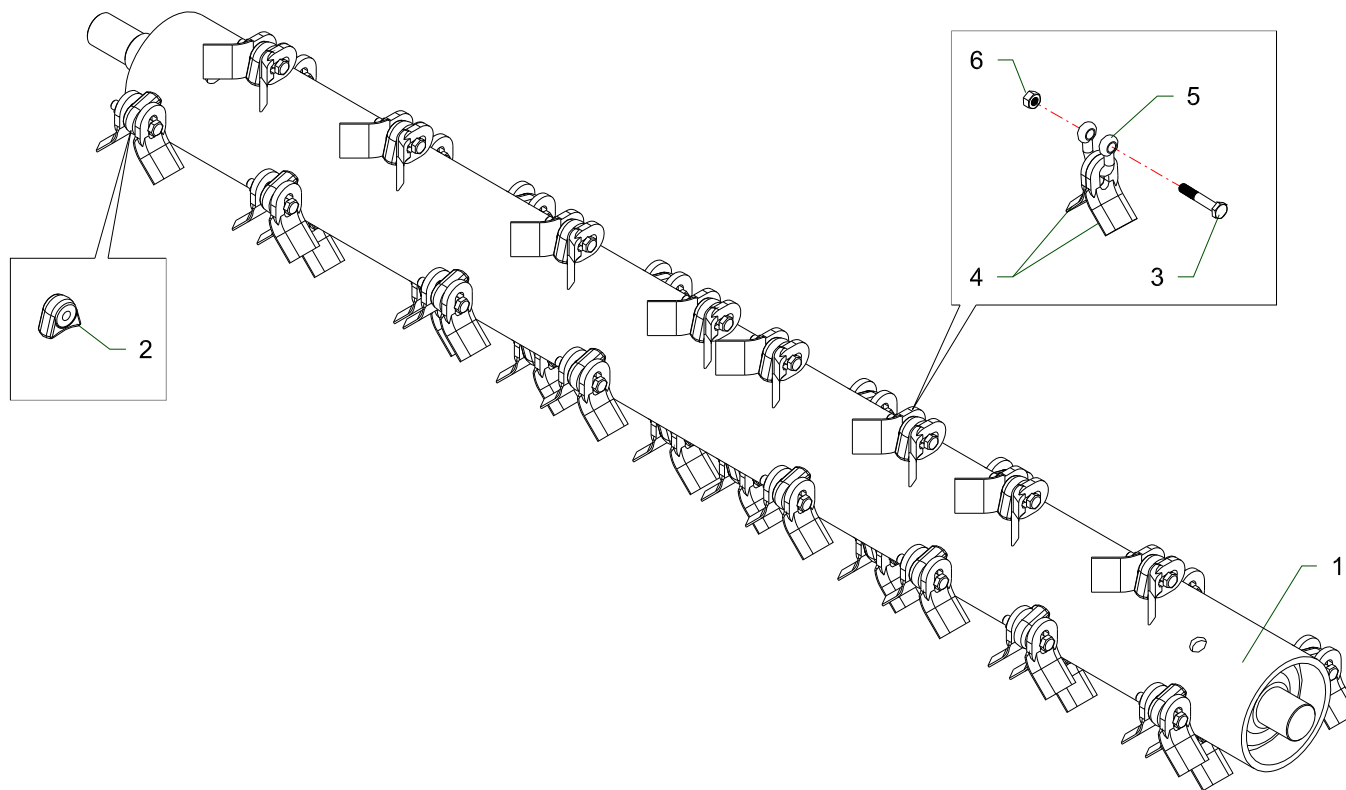


RIF	CODE	Qnt				Denominazione-Denomination-Bezeichnung-Denomination-Denominacion
1	2790000	1				Martinetto · Jack · Zylinder · Vérin · Gato
2	2601029	1				Kit guarnizioni · Set of gaskets · Satzdichtungen · Jeu de joints · Serie de guarniciones
3	2790001	1				Cilindro · Cylinder · Zylinder · Cylindre · Cilindro
4	2758007	1				Dado · Nut · Mutter · Ecrou · Tuerca
5	2758003	1				Pistone · Piston · Kolben · Piston · Piston
6	2758004	1				Stelo · Stem · Stange · Tige · Asta
7	2758005	1				Testata · Flail head · Maehkopf · Tête de broyage · Cabezale
8	2758006	1				Rondella · Washer · Scheibe · Rondelle · Arandela
9	0310004	1				Dado · Nut · Mutter · Ecrou · Tuerca

Martinetto · Jack · Zylinder · Vérin · Gato

**FERRI**

**D057**



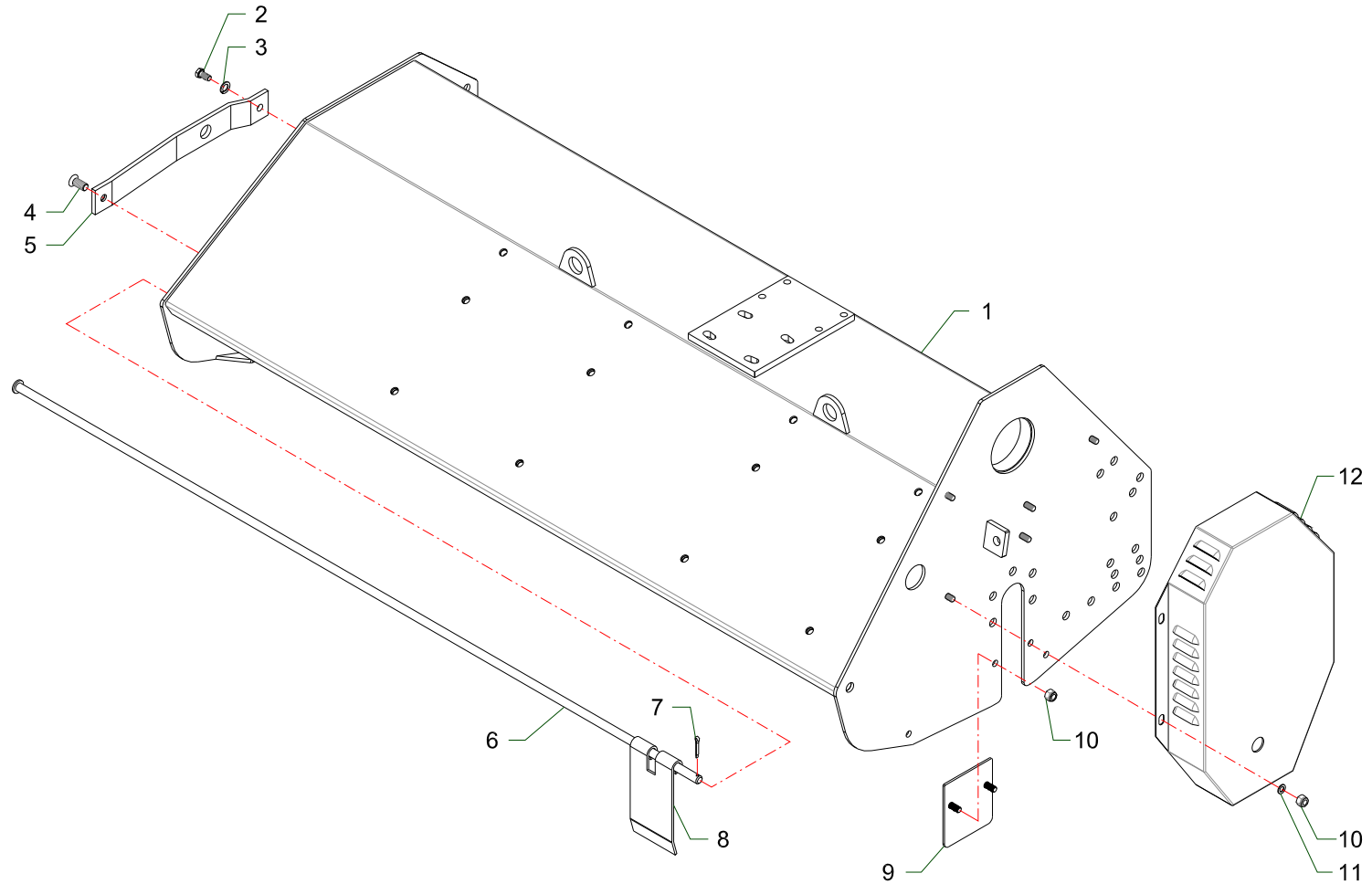
RIF	CODE	Qnt				Denominazione-Denomination-Bezeichnung-Denomination-Denominacion
		MT160 [01]	MT180 [01]	MT200 [01]		
1	<b>MT1620</b>	1				Gruppo rotore · Rotor with blades · Messerwelle · Rotor couteaux · Rotor portacuchillas
1	<b>MT1810</b>		1			Gruppo rotore · Rotor with blades · Messerwelle · Rotor couteaux · Rotor portacuchillas
1	<b>MT2010</b>			1		Gruppo rotore · Rotor with blades · Messerwelle · Rotor couteaux · Rotor portacuchillas
2	<b>TE12020103</b>	28	32	36		Supporto · Bracket · Halterung · Support · Soporte
3	<b>0393003</b>	28	32	36		Vite · Bolt · Schraube · Vis · Tornillo
4	<b>0901049</b>	56	64	72		Coltello · Blade · Messer · Couteau · Cuchilla
5	<b>0901031</b>	28	32	36		Cavallotto · Ubolt · Bügelbozen · Crampillon · Perno de U
6	<b>0395001</b>	28	32	36		Dado · Nut · Mutter · Ecrou · Tuerca

I GB D F E

Gruppo rotore · Rotor with blades · Messerwelle · Rotor couteaux · Rotor portacuchillas

**FERRI**

**E150**



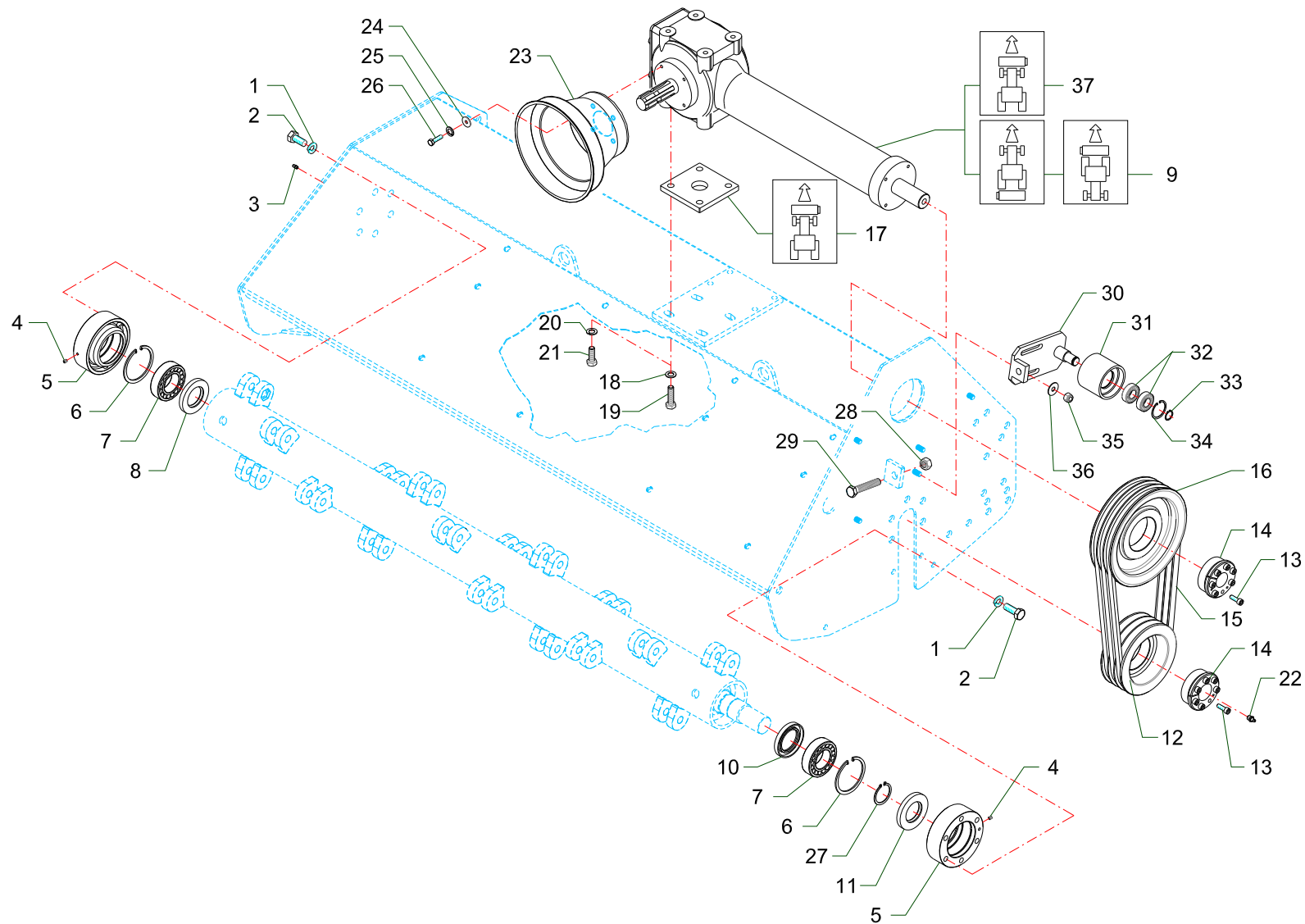
RIF	CODE	Qnt					Denominazione-Denomination-Bezeichnung-Denomination-Denominacion
		MT120 [01]	MT140 [01]	MT160 [01]	MT180 [01]	MT200 [01]	
1	MT12010100	1					Telaio · Frame · Rahmen · Chassis · Bastidor
1	MT14010100		1				Telaio · Frame · Rahmen · Chassis · Bastidor
1	MT16010100			1			Telaio · Frame · Rahmen · Chassis · Bastidor
1	MT18010100				1		Telaio · Frame · Rahmen · Chassis · Bastidor
1	MT20010100					1	Telaio · Frame · Rahmen · Chassis · Bastidor
2	0342005Z	1	1	1	1	1	Vite · Bolt · Schraube · Vis · Tornillo
3	0322003	1	1	1	1	1	Rondella · Washer · Scheibe · Rondelle · Arandela
4	0312003	1	1	1	1	1	Vite · Bolt · Schraube · Vis · Tornillo
5	MT14170200	1	1	1	1	1	Protezione · Guard · Schutz · Protection · Proteccion
6	MT12080100	1					Asta · Rod · Stange · Barre · Asta
6	MT14080200		1				Asta · Rod · Stange · Barre · Asta
6	MT16080100			1			Asta · Rod · Stange · Barre · Asta
6	MT18080100				1		Asta · Rod · Stange · Barre · Asta
6	MT20080100					1	Asta · Rod · Stange · Barre · Asta
7	0336003Z	1	1	1	1	1	Copiglia · Split pin · Splint · Goupille · Pasador
8	1701016	12	14	16	18	20	Bandella · Guard · Schutzvorrichtung · Protection · Banda
9	MT14170400	1	1	1			Protezione · Guard · Schutz · Protection · Proteccion
9	MT14170500				1	1	Protezione · Guard · Schutz · Protection · Proteccion
10	0310002	5	5	5	5	5	Dado · Nut · Mutter · Erou · Tuerca
11	0321003Z	3	3	3	3	3	Rondella · Washer · Scheibe · Rondelle · Arandela
12	MT14030100	1	1	1			Carter · Casing · Keilriemenschutz · Enveloppe · Carter
12	MT18030100				1	1	Carter · Casing · Keilriemenschutz · Enveloppe · Carter

I GB D F E

Telaio · Frame · Rahmen · Chassis · Bastidor

**FERRI**

**P015**



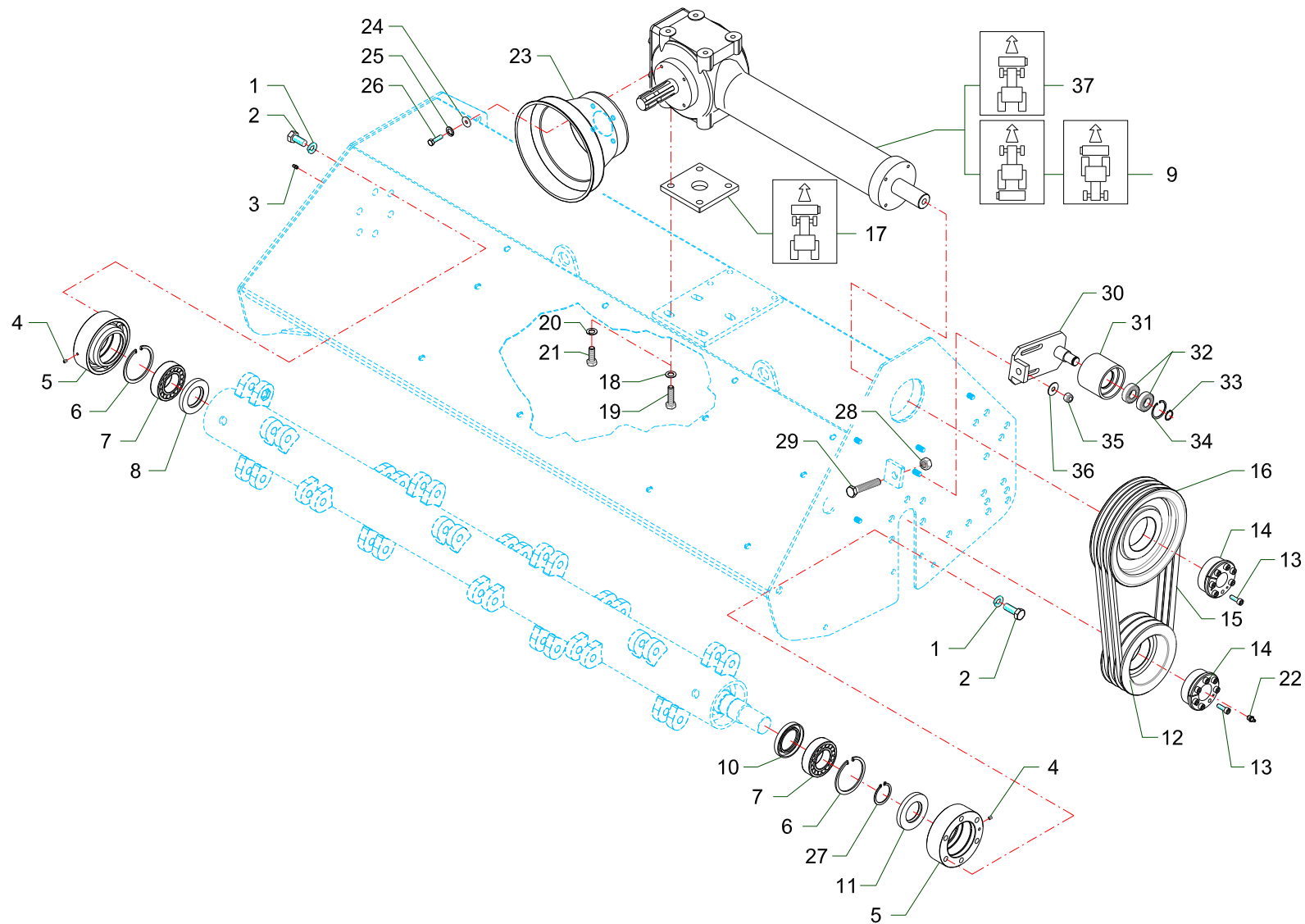
RIF	CODE	Qnt					Denominazione-Denomination-Bezeichnung-Denomination-Denominacion
		MT120 [01]	MT140 [01]	MT160 [01]	MT180 [01]	MT200 [01]	
1	0322005	11	11	11	11	11	Rondella · Washer · Scheibe · Rondelle · Arandela
2	0369003	11	11	11	11	11	Vite · Bolt · Schraube · Vis · Tornillo
3	0337001	1	1	1	1	1	Ingrassatore · Grease nipple · Schmiernippel · Graisseur · Engrasador
4	0320017	2	2	2	2	2	Grano · Dowel pin · Stift · Pivot de repere · Perno de centrado
5	MT14250200	2	2	2			Flangia · Flange · Flansch · Flasque · Brida
5	MT18250100				2	2	Flangia · Flange · Flansch · Flasque · Brida
6	0323069	2	2	2	2	2	Seeger · Seeger · Seeger · Seeger · Seeger
7	0106001	2	2	2	2	2	Cuscinetto · Bearing · Lager · Roulement · Cojinete
8	0201017	1	1	1	1	1	Anello di tenuta · Seal · Dichtring · Garniture · Guarnicion
9	0601108	1	1				Scatola ad ingranaggi · Gear box · Getriebe · Boite à engranage · Multiplicador
9	0601091			1			Scatola ad ingranaggi · Gear box · Getriebe · Boite à engranage · Multiplicador
9	0601115				1		Scatola ad ingranaggi · Gear box · Getriebe · Boite à engranage · Multiplicador
9	0601117					1	Scatola ad ingranaggi · Gear box · Getriebe · Boite à engranage · Multiplicador
10	0201011	1	1	1	1	1	Anello di tenuta · Seal · Dichtring · Garniture · Guarnicion
11	0201039	1	1	1	1	1	Anello di tenuta · Seal · Dichtring · Garniture · Guarnicion
12	0701086	1	1				Puleggia · Pulley · Riemenscheibe · Poulie · Polea
12	0701074			1	1	1	Puleggia · Pulley · Riemenscheibe · Poulie · Polea
13	0317006	14	14	14	14	14	Vite · Bolt · Schraube · Vis · Tornillo
14	1601011	2	2	2	2	2	Bloccaggio · Clamping · Blockierung · Blocage · Blocaje
15	0804001	2	2	3			Cinghia · Belt · Keilriemen · Courroie · Correa
15	0804004				3	3	Cinghia · Belt · Keilriemen · Courroie · Correa
16	0701111	1	1				Puleggia · Pulley · Riemenscheibe · Poulie · Polea
16	0701084			1	1	1	Puleggia · Pulley · Riemenscheibe · Poulie · Polea
17	MT14120500	1	1	1			Spessore · Shimset · Spurscheibe · Epaisseur · Espesor
17	MT18120600				1	1	Spessore · Shimset · Spurscheibe · Epaisseur · Espesor
18	0321004	4	4	4	4	4	Rondella · Washer · Scheibe · Rondelle · Arandela
19	0343007	4	4	4	4	4	Vite · Bolt · Schraube · Vis · Tornillo
20	0322004	4	4	4	4	4	Rondella · Washer · Scheibe · Rondelle · Arandela
21	0343005	4	4	4	4	4	Vite · Bolt · Schraube · Vis · Tornillo
22	0337004	1	1	1	1	1	Ingrassatore · Grease nipple · Schmiernippel · Graisseur · Engrasador
23	1701011	1	1	1	1	1	Cuffia · Guard · Schutz · Protecteur · Casqueta
24	0349001Z	4	4	4	4	4	Rondella · Washer · Scheibe · Rondelle · Arandela
25	0322002Z	4	4	4	4	4	Rondella · Washer · Scheibe · Rondelle · Arandela
26	0347005Z	4	4	4	4	4	Vite · Bolt · Schraube · Vis · Tornillo
27	0324042	1	1	1	1	1	Seeger · Seeger · Seeger · Seeger · Seeger

I
GB
D
F
E

Gruppo trasmissione · Transmission unit · Antriebsgruppe · Kit de transmission · Grupo transmision

**FERRI**

**Q020**



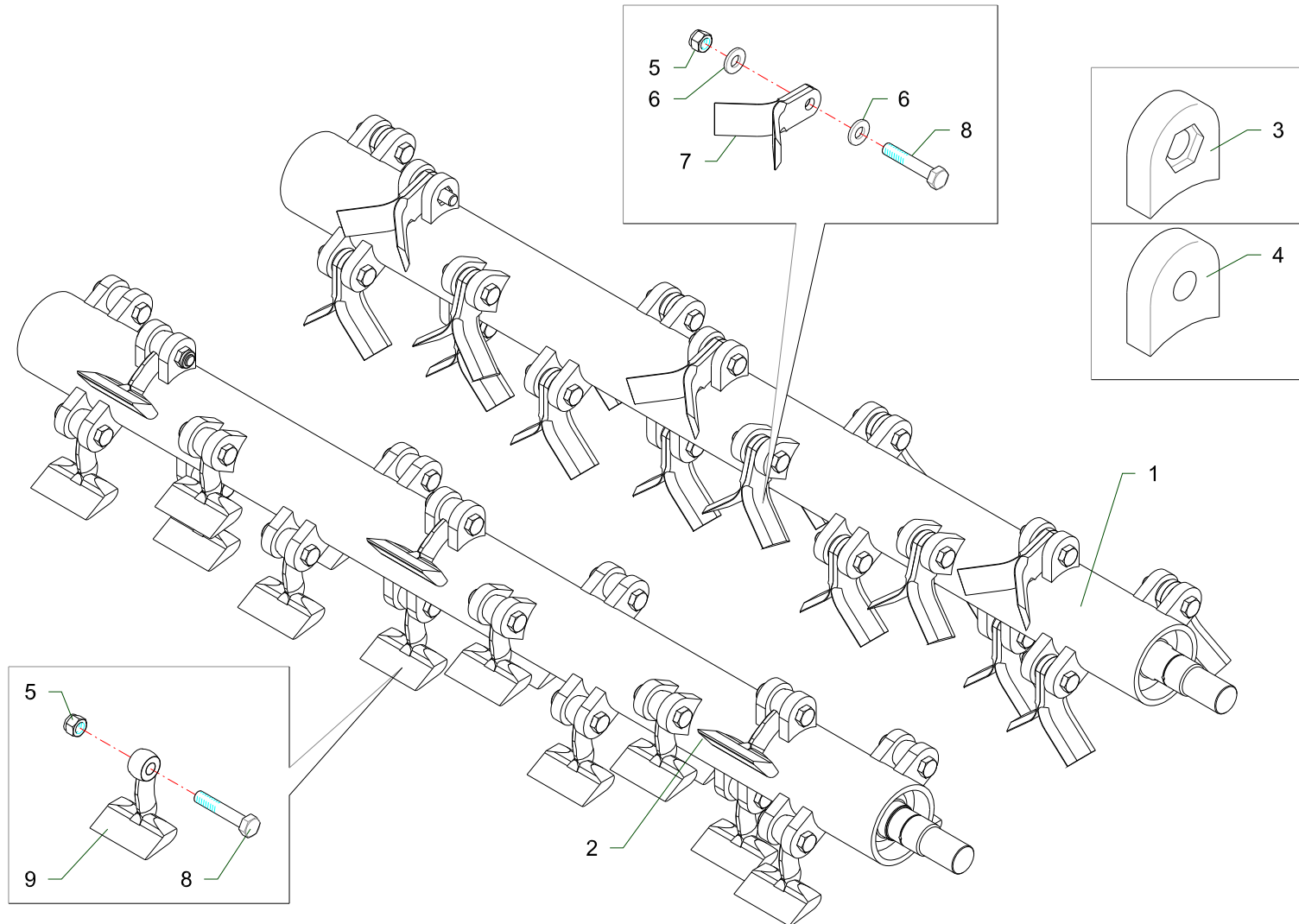


RIF	CODE	Qnt					Denominazione-Denomination-Bezeichnung-Denomination-Denominacion I GB D F E
		MT120 [01]	MT140 [01]	MT160 [01]	MT180 [01]	MT200 [01]	
28	0309008Z	1	1	1	1	1	Dado · Nut · Mutter · Ecrou · Tuerca
29	0369013Z	1	1	1	1	1	Vite · Bolt · Schraube · Vis · Tornillo
30	MT14280200	1	1	1	1	1	Supporto · Bracket · Halterung · Support · Soporte
31	MT14280100	1	1	1	1	1	Galoppino · Belt tensioner · Spannrolle · Tendeur de courroie · Polea de guia
32	0105028	2	2	2	2	2	Cuscinetto · Bearing · Lager · Roulement · Cojinete
33	0324017	1	1	1	1	1	Seeger · Seeger · Seeger · Seeger · Seeger
34	0323033	1	1	1	1	1	Seeger · Seeger · Seeger · Seeger · Seeger
35	0310002	2	2	2	2	2	Dado · Nut · Mutter · Ecrou · Tuerca
36	0349002Z	2	2	2	2	2	Rondella · Washer · Scheibe · Rondelle · Arandela
37	0601114	1	1				Scatola ad ingranaggi · Gear box · Getriebe · Boite à engranage · Multiplicador
37	0601116			1			Scatola ad ingranaggi · Gear box · Getriebe · Boite à engranage · Multiplicador
37	0601118				1		Scatola ad ingranaggi · Gear box · Getriebe · Boite à engranage · Multiplicador
37	0601119					1	Scatola ad ingranaggi · Gear box · Getriebe · Boite à engranage · Multiplicador

Gruppo trasmissione · Transmission unit · Antriebsgruppe · Kit de transmission · Grupo transmision

**FERRI**

**Q020**

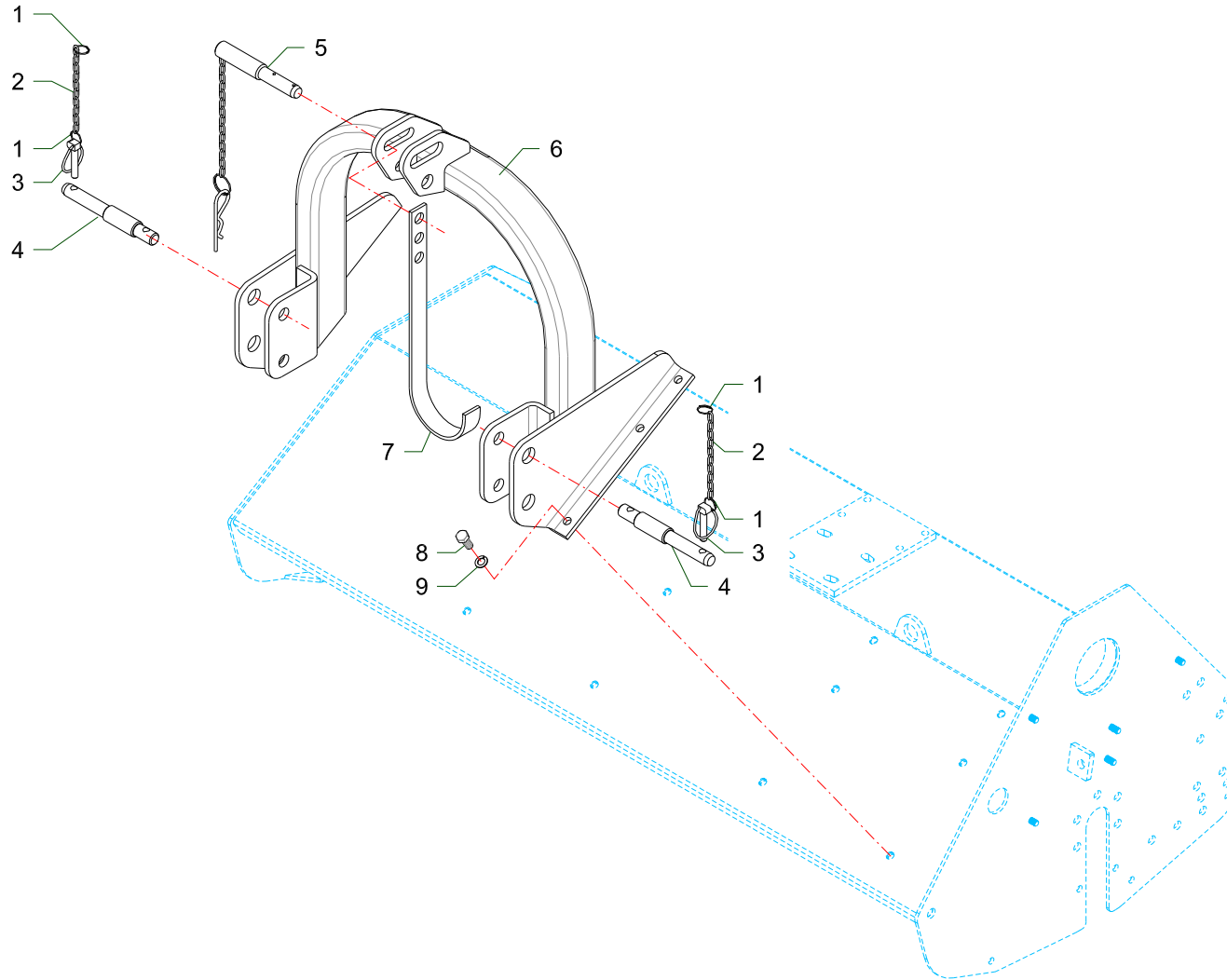


RIF	CODE	Qnt					Denominazione-Denomination-Bezeichnung-Denomination-Denominacion I GB D F E
		MT120 [01]	MT140 [01]	MT160 [01]	MT180 [01]	MT200 [01]	
1	MT1209	1					Coltelli polivalenti + diritti · Multiuse + straight flails · Mehrzweck + gerade Messer · Couteaux polyvalentes + droits · Cuchillas polivalentes + recta
1	MT1402		1				Coltelli polivalenti + diritti · Multiuse + straight flails · Mehrzweck + gerade Messer · Couteaux polyvalentes + droits · Cuchillas polivalentes + recta
1	MT1601			1			Coltelli polivalenti + diritti · Multiuse + straight flails · Mehrzweck + gerade Messer · Couteaux polyvalentes + droits · Cuchillas polivalentes + recta
1	MT1816				1		Coltelli polivalenti + diritti · Multiuse + straight flails · Mehrzweck + gerade Messer · Couteaux polyvalentes + droits · Cuchillas polivalentes + recta
1	MT2001					1	Coltelli polivalenti + diritti · Multiuse + straight flails · Mehrzweck + gerade Messer · Couteaux polyvalentes + droits · Cuchillas polivalentes + recta
2	MT1210	1					Mazzette stampate · Hammer blades · Schlegel · Marteaux forgés · Martillos
2	MT1403		1				Mazzette stampate · Hammer blades · Schlegel · Marteaux forgés · Martillos
2	MT1602			1			Mazzette stampate · Hammer blades · Schlegel · Marteaux forgés · Martillos
2	MT1817				1		Mazzette stampate · Hammer blades · Schlegel · Marteaux forgés · Martillos
2	MT2002					1	Mazzette stampate · Hammer blades · Schlegel · Marteaux forgés · Martillos
3	TIP12020202	16	16	20	24	24	Supporto · Bracket · Halterung · Support · Soporte
4	TIP12020201	16	16	20	24	24	Supporto · Bracket · Halterung · Support · Soporte
5	0310004	16	16	20	24	24	Dado · Nut · Mutter · Ecrou · Tuerca
6	1101010	32	32	40	48	48	Rondella · Washer · Scheibe · Rondelle · Arandela
7	0901129	32	32	40	48	48	Coltello · Blade · Messer · Couteau · Cuchilla
8	TIP12190100	16	16	20	24	24	Vite · Bolt · Schraube · Vis · Tornillo
9	0901134	16	16	20	24	24	Mazza · Hammer blade · Schlegel · Marteau · Martillo

Gruppo rotore · Rotor with blades · Messerwelle · Rotor couteaux · Rotor portacuchillas

**FERRI**

**Q039**



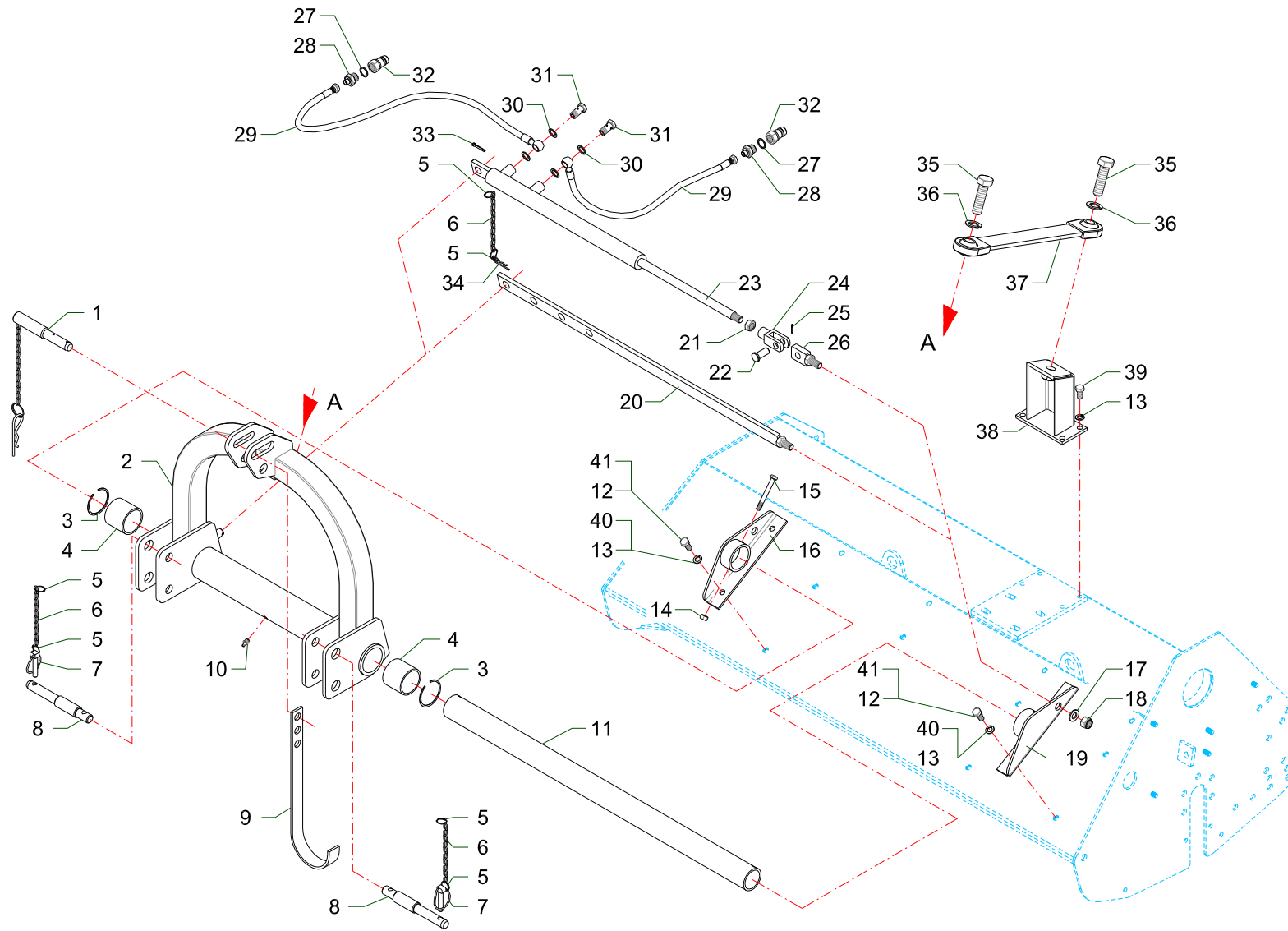
RIF	CODE	Qnt					Denominazione-Denomination-Bezeichnung-Denomination-Denominacion
		MT120 [01]	MT140 [01]	MT160 [01]	MT180 [01]	MT200 [01]	
1	2301074	5	5	5	5	5	Anello · Ring · Ring · Bague · Anillo
2	2301118	2	2	2	2	2	Catena · Chain · Kette · Chaîne · Banda
3	0340008	4	4	4	4	4	Spina · Pin · Stift · Goupille · Pasador hendido
4	2301217	2	2	2	2	2	Perno · Pin · Zapfen · Goujon · Perno
5	F16110500	1	1	1	1	1	Spina · Pin · Stift · Goupille · Pasador hendido
6	MT14090200	1	1	1			Attacco 3 punti · 3 Point linkage · 3-Pkt Anschluss · Attelage 3ème point · Bastidor-chasis
6	MT18090200				1	1	Attacco 3 punti · 3 Point linkage · 3-Pkt Anschluss · Attelage 3ème point · Bastidor-chasis
7	F27070400	1	1	1	1	1	Supporto · Bracket · Halterung · Support · Soporte
8	0343004Z	6	6	6			Vite · Bolt · Schraube · Vis · Tornillo
8	0369003Z				6	6	Vite · Bolt · Schraube · Vis · Tornillo
9	031B001Z	6	6	6			Rondella · Washer · Scheibe · Rondelle · Arandela
9	031B007Z				6	6	Rondella · Washer · Scheibe · Rondelle · Arandela

I GB D F E

Attacco 3 punti · 3 Point linkage · 3-Pkt Anschluss · Attelage 3ème point · Bastidor-chasis

**FERRI**

**S012**

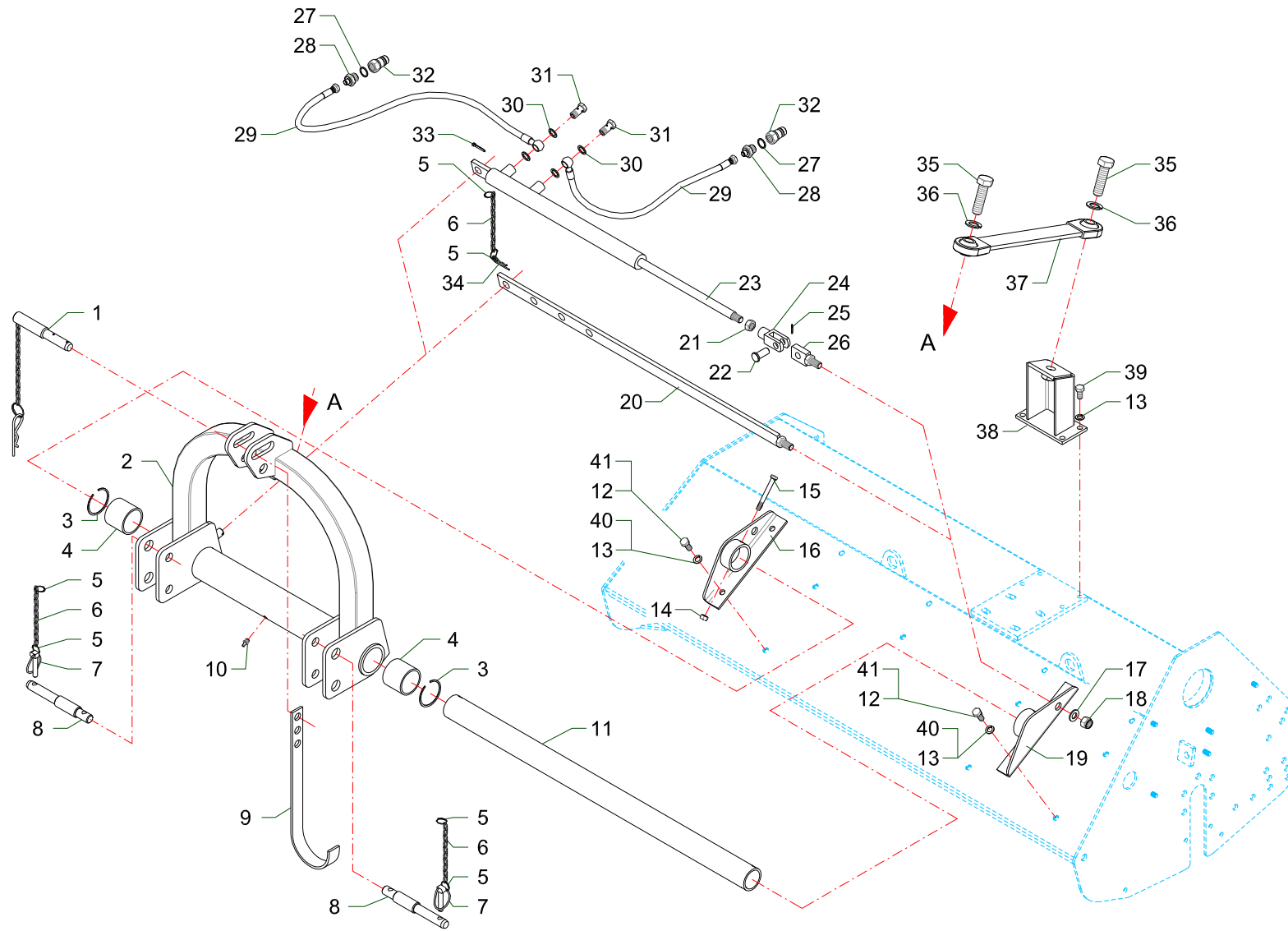


RIF	CODE	Qnt					Denominazione-Denomination-Bezeichnung-Denomination-Denominacion I GB D F E
		MT120 [01]	MT140 [01]	MT160 [01]	MT180 [01]	MT200 [01]	
1	F16110500	1	1	1	1	1	Spina · Pin · Stift · Goupille · Pasador hendido
2	MT14090100	1	1	1			Attacco 3 punti · 3 Point linkage · 3-Pkt Anschluss · Attelage 3ème point · Bastidor-chasis
2	MT18090100				1	1	Attacco 3 punti · 3 Point linkage · 3-Pkt Anschluss · Attelage 3ème point · Bastidor-chasis
3	0396001	2	2	2	2	2	Anello · Ring · Ring · Bague · Anillo
4	1001030	2	2	2	2	2	Boccola · Bushing · Buchse · Bague · Casquillo
5	2301074	6	6	6	6	6	Anello · Ring · Ring · Bague · Anillo
6	2301118	3	3	3	3	3	Catena · Chain · Kette · Chaîne · Banda
7	0340008	4	4	4	4	4	Spina · Pin · Stift · Goupille · Pasador hendido
8	2301217	2	2	2	2	2	Perno · Pin · Zapfen · Goujon · Perno
9	F27070400	1	1	1	1	1	Supporto · Bracket · Halterung · Support · Soporte
10	0337004	1	1	1	1	1	Ingrassatore · Grease nipple · Schmiernippel · Graisseur · Engrasador
11	MT12200100	1					Tubo · Pipe · Schlauch · Tuyau · Tubo
11	MT14200300		1	1			Tubo · Pipe · Schlauch · Tuyau · Tubo
11	MT18200300				1	1	Tubo · Pipe · Schlauch · Tuyau · Tubo
12	0343004Z	4	4	4			Vite · Bolt · Schraube · Vis · Tornillo
13	031B007Z	8	8	8	4	4	Rondella · Washer · Scheibe · Rondelle · Arandela
14	0310002	2	2	2	2	2	Dado · Nut · Mutter · Erou · Tuerca
15	0302017Z	2	2	2	2	2	Vite · Bolt · Schraube · Vis · Tornillo
16	MT14200200	1	1	1			Supporto · Bracket · Halterung · Support · Soporte
16	MT18200200				1	1	Supporto · Bracket · Halterung · Support · Soporte
17	0321006Z	1	1	1	1	1	Rondella · Washer · Scheibe · Rondelle · Arandela
18	0310004	1	1	1	1	1	Dado · Nut · Mutter · Erou · Tuerca
19	MT14200100	1	1	1			Supporto · Bracket · Halterung · Support · Soporte
19	MT18200100				1	1	Supporto · Bracket · Halterung · Support · Soporte
20	MT12080200	1					Asta · Rod · Stange · Barre · Asta
20	MT14080400		1	1			Asta · Rod · Stange · Barre · Asta
20	MT18080300				1	1	Asta · Rod · Stange · Barre · Asta
21	0309004Z	1	1	1	1	1	Dado · Nut · Mutter · Erou · Tuerca
22	2301216	1	1	1	1	1	Perno · Pin · Zapfen · Goujon · Perno
23	27113000	1					Martinetto · Jack · Zylinder · Vérin · Gato
23	27109000		1	1			Martinetto · Jack · Zylinder · Vérin · Gato
23	2790000				1	1	Martinetto · Jack · Zylinder · Vérin · Gato
24	2301215	1	1	1	1	1	Forcella · Flange · Gabel · Bride · Horquilla
25	0336001	1	1	1	1	1	Copiglia · Split pin · Splint · Goupille · Pasador
26	MT14200400	1	1	1	1	1	Attacco · Linkage · Anschluss · Attelage · Ataque

Attacco 3 punti · 3 Point linkage · 3-Pkt Anschluss · Attelage 3ème point · Bastidor-chasis

**FERRI**

**S013**



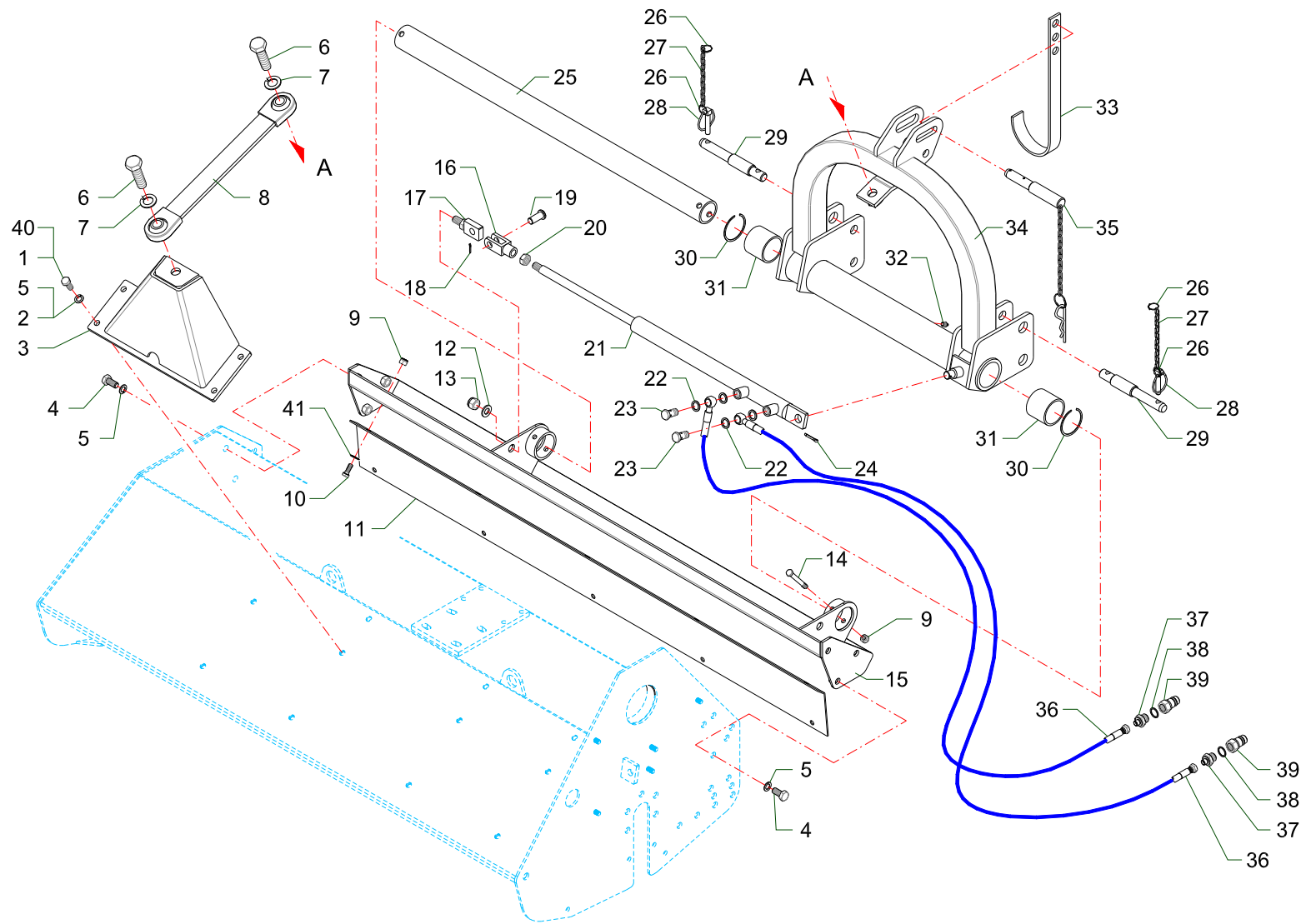


RIF	CODE	Qnt					Denominazione-Denomination-Bezeichnung-Denomination-Denominacion I GB D F E
		MT120 [01]	MT140 [01]	MT160 [01]	MT180 [01]	MT200 [01]	
27	0408004	2	2	2	2	2	Rondella · Washer · Scheibe · Rondelle · Arandela
28	0401017	2	2	2	2	2	Riduzione · Nipple · Nippel · Adapteur · Reduccion
29	0501035	2	2	2	2	2	Tubo · Pipe · Schlauch · Tuyau · Tubo
30	0408003	4	4	4	4	4	Rondella · Washer · Scheibe · Rondelle · Arandela
31	0412003	2	2	2	2	2	Vite cava · Hollow Screw · Hohlschraube · Vis creuse · Tornillo hueco
32	0406014	2	2	2	2	2	Innesto · Clutch · Kupplung · Embroyage · Injerto
33	0336003Z	1	1	1	1	1	Copiglia · Split pin · Splint · Goupille · Pasador
34	0340022	1	1	1	1	1	Copiglia · Split pin · Splint · Goupille · Pasador
35	0306008Z	2	2	2	2	2	Vite · Bolt · Schraube · Vis · Tornillo
36	0322009Z	2	2	2	2	2	Rondella · Washer · Scheibe · Rondelle · Arandela
37	MT14080100	1	1	1			Tirante · Connecting rod · Spannstange · Tige · Tirante
37	MT18080200				1	1	Tirante · Connecting rod · Spannstange · Tige · Tirante
38	MT14070100	1	1	1	1	1	Attacco · Linkage · Anschluss · Attelage · Ataque
39	0343003Z	4	4	4	4	4	Vite · Bolt · Schraube · Vis · Tornillo
40	0322005Z				4	4	Rondella · Washer · Scheibe · Rondelle · Arandela
41	0369003Z				4	4	Vite · Bolt · Schraube · Vis · Tornillo

Attacco 3 punti · 3 Point linkage · 3-Pkt Anschluss · Attelage 3ème point · Bastidor-chasis

**FERRI**

**S013**



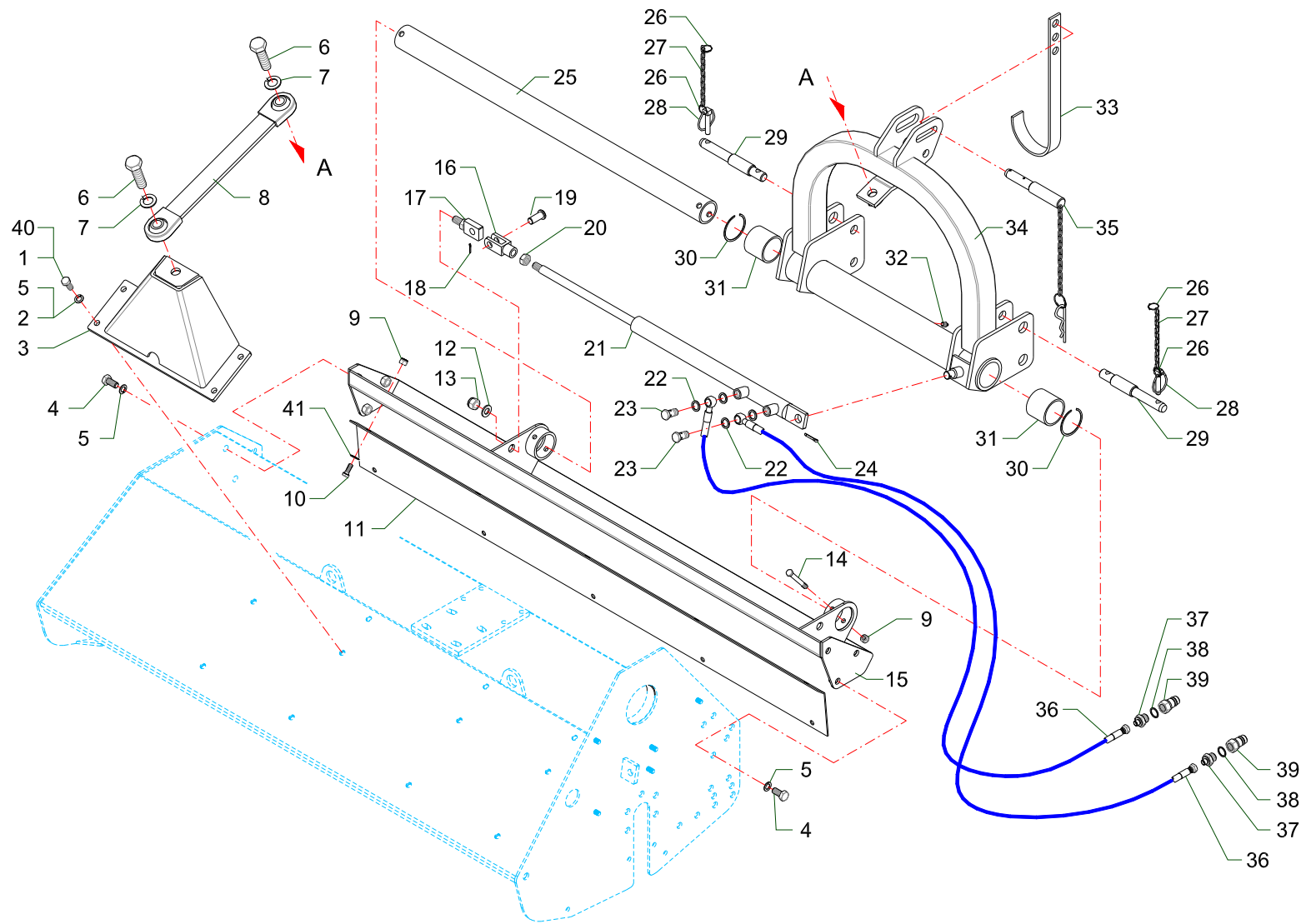
RIF	CODE	Qnt					Denominazione-Denomination-Bezeichnung-Denomination-Denominacion
		MT120 [01]	MT140 [01]	MT160 [01]	MT180 [01]	MT200 [01]	
1	0343004Z	4	4	4			Vite · Bolt · Schraube · Vis · Tornillo
2	0322004Z	4	4	4			Rondella · Washer · Scheibe · Rondelle · Arandela
3	MT14120300	1	1	1			Attacco · Linkage · Anschluss · Attelage · Ataque
3	MT18120300				1	1	Attacco · Linkage · Anschluss · Attelage · Ataque
4	0369003Z	4	4	4	4	4	Vite · Bolt · Schraube · Vis · Tornillo
5	031B001Z	4	4	4	8	8	Rondella · Washer · Scheibe · Rondelle · Arandela
6	0306008Z	2	2	2	2	2	Vite · Bolt · Schraube · Vis · Tornillo
7	0322009Z	2	2	2	2	2	Rondella · Washer · Scheibe · Rondelle · Arandela
8	MT14080100	1	1	1			Tirante · Connecting rod · Spannstange · Tige · Tirante
8	MT18080200				1	1	Tirante · Connecting rod · Spannstange · Tige · Tirante
9	0310002	7	7	7	7	9	Dado · Nut · Mutter · Erou · Tuerca
10	0342005Z	5	5	5	5	6	Vite · Bolt · Schraube · Vis · Tornillo
11	MT12120300	1					Protezione · Guard · Schutz · Protection · Proteccion
11	MT14120400		1				Protezione · Guard · Schutz · Protection · Proteccion
11	MT16120400			1			Protezione · Guard · Schutz · Protection · Proteccion
11	MT18120500				1		Protezione · Guard · Schutz · Protection · Proteccion
11	MT20120400					1	Protezione · Guard · Schutz · Protection · Proteccion
12	0321006Z	1	1	1	1	1	Rondella · Washer · Scheibe · Rondelle · Arandela
13	0310004Z	1	1	1	1	1	Dado · Nut · Mutter · Erou · Tuerca
14	0302017Z	2	2	2	2	2	Vite · Bolt · Schraube · Vis · Tornillo
15	MT12120200	1					Supporto · Bracket · Halterung · Support · Soporte
15	MT14120200		1				Supporto · Bracket · Halterung · Support · Soporte
15	MT16120300			1			Supporto · Bracket · Halterung · Support · Soporte
15	MT18120400				1		Supporto · Bracket · Halterung · Support · Soporte
15	MT20120300					1	Supporto · Bracket · Halterung · Support · Soporte
16	2301215	1	1	1	1	1	Forcella · Flange · Gabel · Bride · Horquilla
17	MT14200400	1	1	1	1	1	Attacco · Linkage · Anschluss · Attelage · Ataque
18	0336001	1	1	1	1	1	Copiglia · Split pin · Splint · Goupille · Pasador
19	2301216	1	1	1	1	1	Perno · Pin · Zapfen · Goujon · Perno
20	0309004Z	1	1	1	1	1	Dado · Nut · Mutter · Erou · Tuerca
21	27113000	1					Martinetto · Jack · Zylinder · Vérin · Gato
21	27109000		1	1			Martinetto · Jack · Zylinder · Vérin · Gato
21	2790000				1	1	Martinetto · Jack · Zylinder · Vérin · Gato
22	0408003	4	4	4	4	4	Rondella · Washer · Scheibe · Rondelle · Arandela
23	0412003	2	2	2	2	2	Vite cava · Hollow Screw · Hohlschraube · Vis creuse · Tornillo hueco

I
GB
D
F
E

Attacco 3 punti · 3 Point linkage · 3-Pkt Anschluss · Attelage 3ème point · Bastidor-chasis

**FERRI**

**S014**

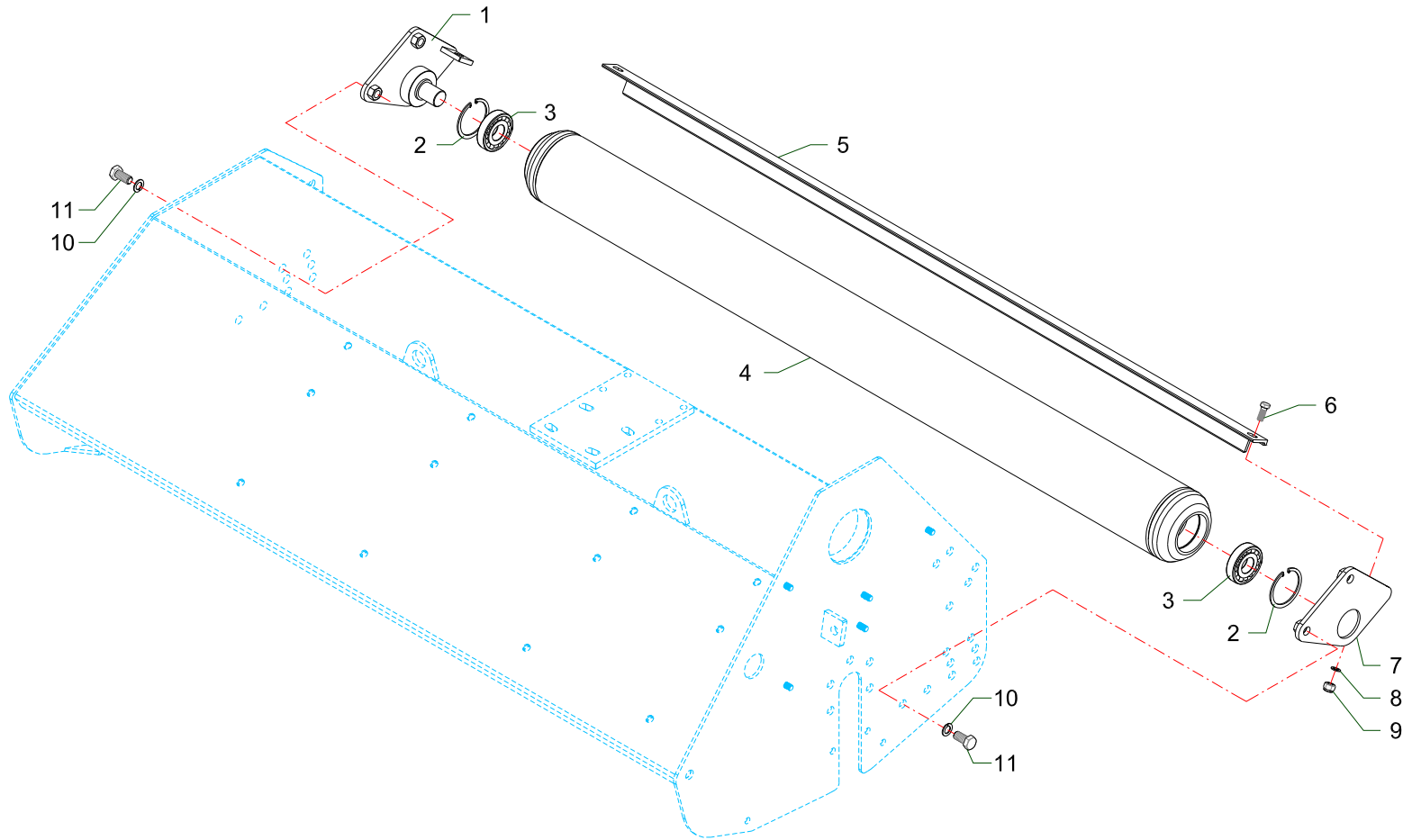


RIF	CODE	Qnt					Denominazione-Denomination-Bezeichnung-Denomination-Denominacion I GB D F E
		MT120 [01]	MT140 [01]	MT160 [01]	MT180 [01]	MT200 [01]	
24	0336003Z	1	1	1	1	1	Copiglia · Split pin · Splint · Goupille · Pasador
25	MT14200300	1	1	1			Tubo · Pipe · Schlauch · Tuyau · Tubo
25	MT18200300				1	1	Tubo · Pipe · Schlauch · Tuyau · Tubo
26	2301074	5	5	5	5	5	Anello · Ring · Ring · Bague · Anillo
27	2301118	2	2	2	2	2	Catena · Chain · Kette · Chaîne · Banda
28	0340008	4	4	4	4	4	Spina · Pin · Stift · Goupille · Pasador hendido
29	2301217	2	2	2	2	2	Perno · Pin · Zapfen · Goujon · Perno
30	0396001	2	2	2	2	2	Anello · Ring · Ring · Bague · Anillo
31	1001030	2	2	2	2	2	Boccola · Bushing · Buchse · Bague · Casquillo
32	0337004	1	1	1	1	1	Ingrassatore · Grease nipple · Schmiernippel · Graisseur · Engrasador
33	F27070400	1	1	1	1	1	Supporto · Bracket · Halterung · Support · Soporte
34	MT14090100	1	1	1			Attacco 3 punti · 3 Point linkage · 3-Pkt Anschluss · Attelage 3ème point · Bastidor-chasis
34	MT18090100				1	1	Attacco 3 punti · 3 Point linkage · 3-Pkt Anschluss · Attelage 3ème point · Bastidor-chasis
35	F16110500	1	1	1	1	1	Spina · Pin · Stift · Goupille · Pasador hendido
36	0501035	2	2	2	2	2	Tubo · Pipe · Schlauch · Tuyau · Tubo
37	0401017	2	2	2	2	2	Riduzione · Nipple · Nippel · Adapteur · Reduccion
38	0408004	2	2	2	2	2	Rondella · Washer · Scheibe · Rondelle · Arandela
39	0406014	2	2	2	2	2	Innesto · Clutch · Kupplung · Embroyage · Injerto
40	0369004Z				4	4	Vite · Bolt · Schraube · Vis · Tornillo
41	0349002Z				5	6	Rondella · Washer · Scheibe · Rondelle · Arandela

Attacco 3 punti · 3 Point linkage · 3-Pkt Anschluss · Attelage 3ème point · Bastidor-chasis

**FERRI**

**S014**



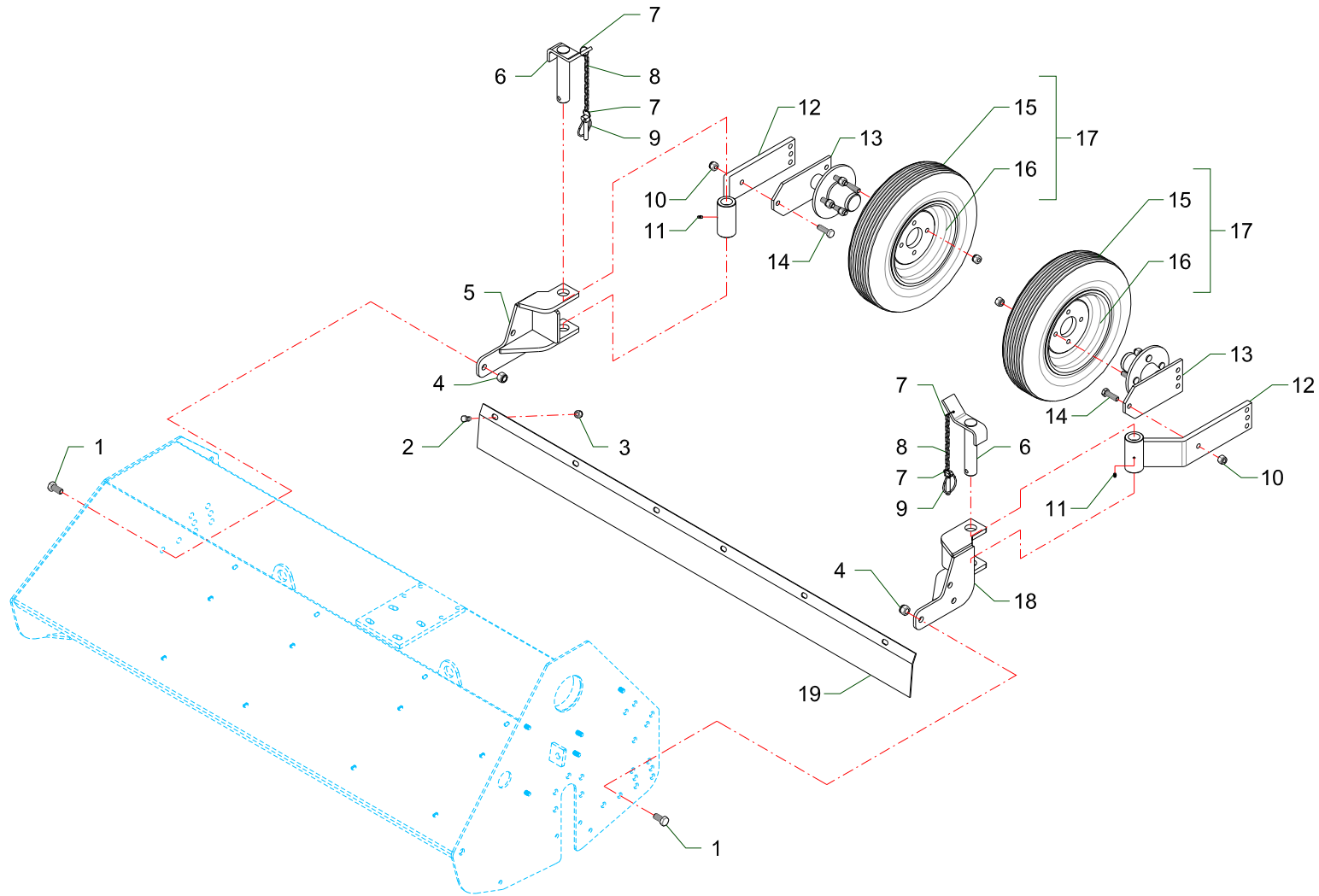
RIF	CODE	Qnt					Denominazione-Denomination-Bezeichnung-Denomination-Denominacion
		MT120 [01]	MT140 [01]	MT160 [01]	MT180 [01]	MT200 [01]	
1	MT14100100	1	1	1			Supporto · Bracket · Halterung · Support · Soporte
1	MT18100100				1	1	Supporto · Bracket · Halterung · Support · Soporte
2	0323062	2	2	2	2	2	Seeger · Seeger · Seeger · Seeger · Seeger
3	0112005	2	2	2	2	2	Cuscinetto · Bearing · Lager · Roulement · Cojinetete
4	MT12160100	1					Rullo · Roller · Walze · Rouleau · Rodillo
4	MT14160100		1				Rullo · Roller · Walze · Rouleau · Rodillo
4	MT16160100			1			Rullo · Roller · Walze · Rouleau · Rodillo
4	MT18160100				1		Rullo · Roller · Walze · Rouleau · Rodillo
4	MT20160100					1	Rullo · Roller · Walze · Rouleau · Rodillo
5	MT12240100	1					Raschiarullo · Rollerscraper · Walzenabstreifer · Racleur · Rascador
5	MT14240100		1				Raschiarullo · Rollerscraper · Walzenabstreifer · Racleur · Rascador
5	MT16240100			1			Raschiarullo · Rollerscraper · Walzenabstreifer · Racleur · Rascador
5	MT18240100				1		Raschiarullo · Rollerscraper · Walzenabstreifer · Racleur · Rascador
5	MT20240100					1	Raschiarullo · Rollerscraper · Walzenabstreifer · Racleur · Rascador
6	0342006Z	2	2	2	2	2	Vite · Bolt · Schraube · Vis · Tornillo
7	MT14100200	1	1	1			Supporto · Bracket · Halterung · Support · Soporte
7	MT18100200				1	1	Supporto · Bracket · Halterung · Support · Soporte
8	0321003Z	4	4	4	4	4	Rondella · Washer · Scheibe · Rondelle · Arandela
9	0310002	2	2	2	2	2	Dado · Nut · Mutter · Erou · Tuerca
10	031B001Z	4	4	4	4	4	Rondella · Washer · Scheibe · Rondelle · Arandela
11	0369003Z	4	4	4	4	4	Vite · Bolt · Schraube · Vis · Tornillo

I GB D F E

Gruppo rullo d'appoggio · Support Roller unit · Walzengruppe · Kit rouleau palpeur · Grupo rodillo

**FERRI**

**V014**





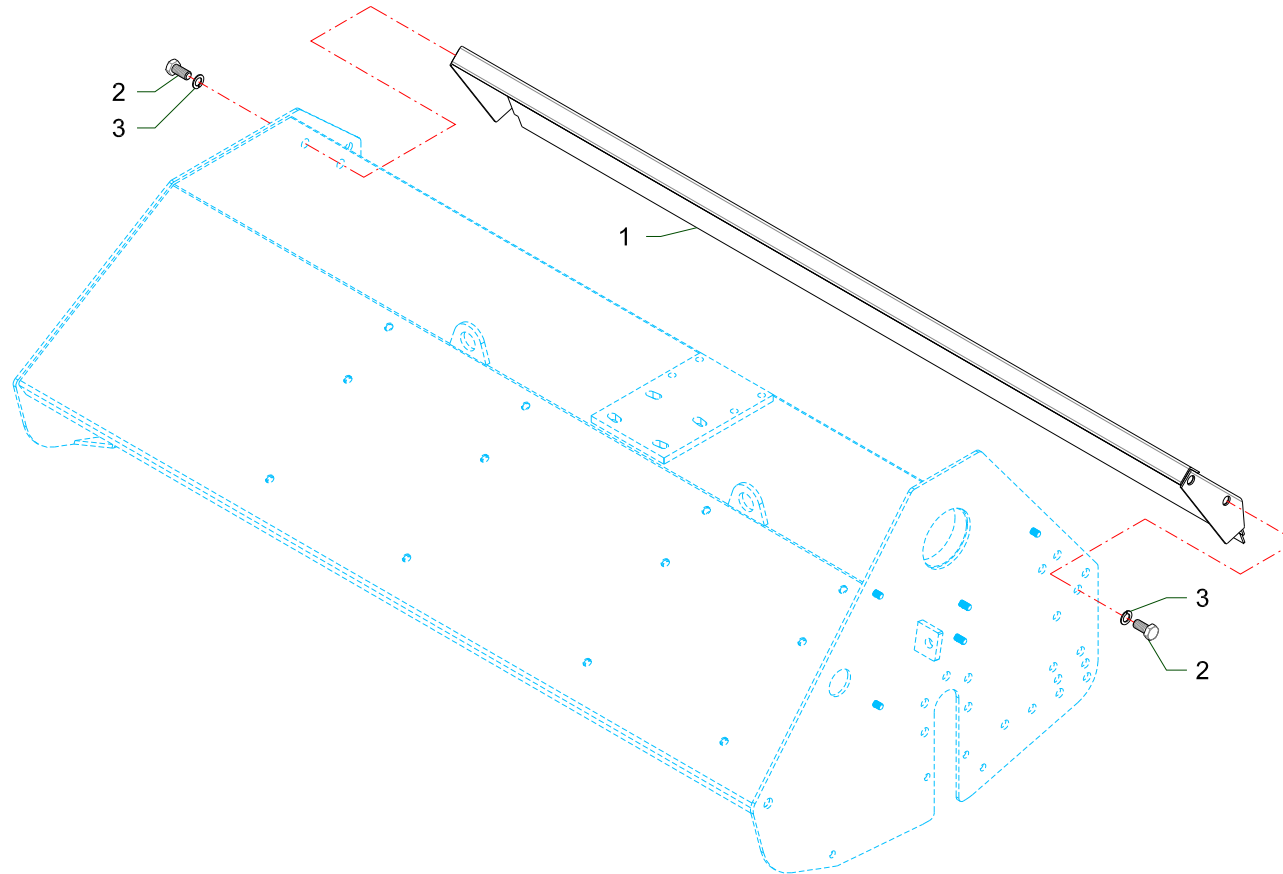
RIF	CODE	Qnt					Denominazione-Denomination-Bezeichnung-Denomination-Denominacion
		MT120 [01]	MT140 [01]	MT160 [01]	MT180 [01]	MT200 [01]	
1	0369003Z	6	6	6	6	6	Vite · Bolt · Schraube · Vis · Tornillo
2	0342004Z	4	4	6	6	6	Vite · Bolt · Schraube · Vis · Tornillo
3	0310002	4	4	6	6	6	Dado · Nut · Mutter · Ecrou · Tuerca
4	0310008	6	6	6	6	6	Dado · Nut · Mutter · Ecrou · Tuerca
5	MT14100300	1	1	1	1	1	Supporto · Bracket · Halterung · Support · Soporte
6	P18110300	2	2	2	2	2	Perno · Pin · Zapfen · Goujon · Perno
7	2301074	4	4	4	4	4	Anello · Ring · Ring · Bague · Anillo
8	2301118	2	2	2	2	2	Catena · Chain · Kette · Chaîne · Banda
9	0340019	2	2	2	2	2	Copiglia · Split pin · Splint · Goupille · Pasador
10	0310003	4	4	4	4	4	Dado · Nut · Mutter · Ecrou · Tuerca
11	0337001	2	2	2	2	2	Ingrassatore · Grease nipple · Schmiernippel · Graisseur · Engrasador
12	P18100300	2	2	2	2	2	Braccio · Arm · Arm · Bras · Brazo
13	P18100500	2	2	2	2	2	Mozzo · Hub · Nabe · Manchon · Cubo
14	0343006Z	4	4	4	4	4	Vite · Bolt · Schraube · Vis · Tornillo
15	2001027	2	2	2	2	2	Copertura · Covering · Verkleidung · Couverture · Cobertura
16	2001026	2	2	2	2	2	Cerchio · Rim · Felge · Jante · Aro
17	2001007	2	2	2	2	2	Ruota · Wheel · Rad · Roues · Rueda
18	MT14100400	1	1	1	1	1	Supporto · Bracket · Halterung · Support · Soporte
19	MT12120400	1					Protezione · Guard · Schutz · Protection · Proteccion
19	MT14120600		1				Protezione · Guard · Schutz · Protection · Proteccion
19	MT16120200			1			Protezione · Guard · Schutz · Protection · Proteccion
19	MT18120200				1		Protezione · Guard · Schutz · Protection · Proteccion
19	MT20120200					1	Protezione · Guard · Schutz · Protection · Proteccion

I
GB
D
F
E

Ruota · Wheel · Rad · Roues · Rueda

**FERRI**

**V015**

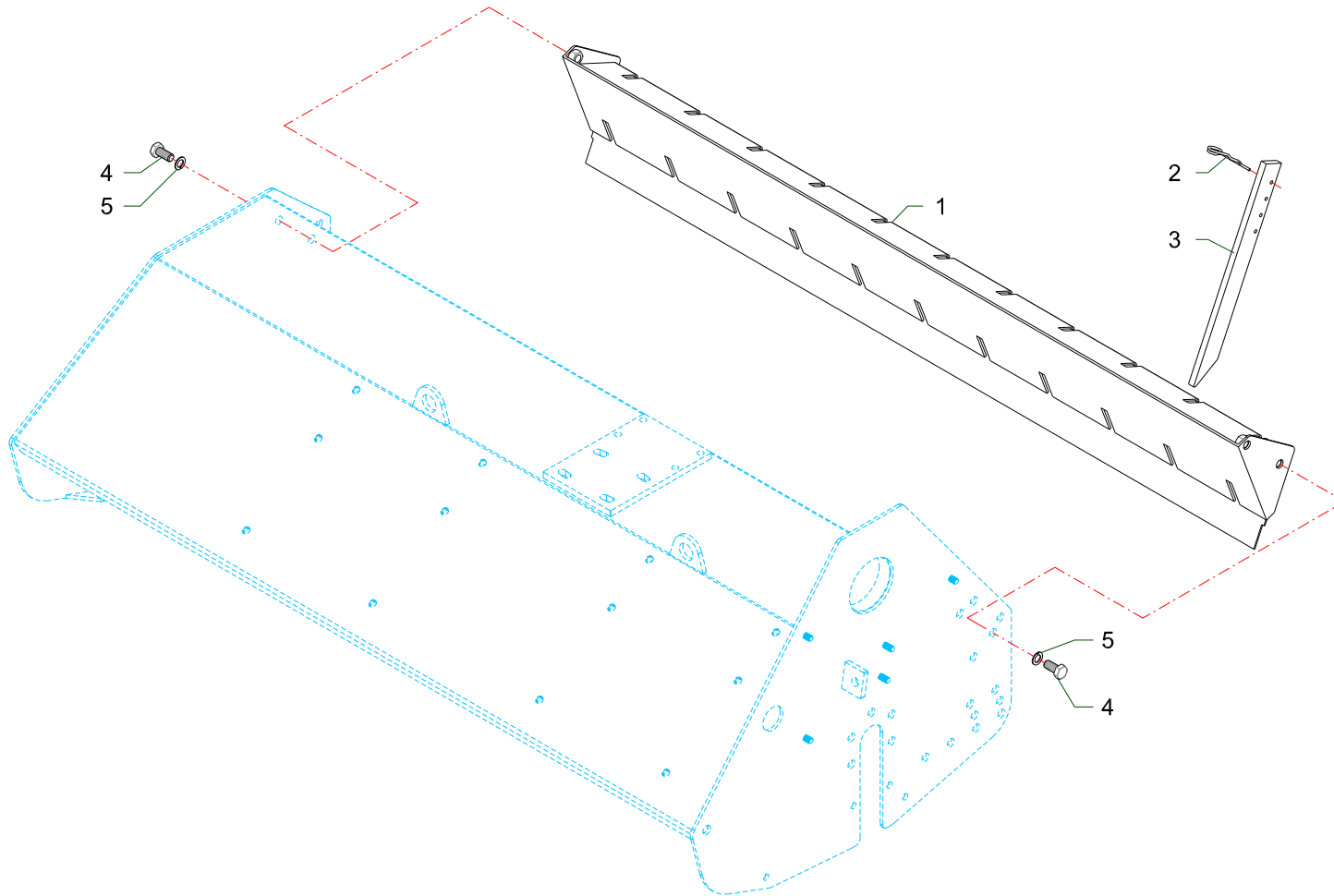


RIF	CODE	Qnt					Denominazione-Denomination-Bezeichnung-Denomination-Denominacion I GB D F E
		MT120 [01]	MT140 [01]	MT160 [01]	MT180 [01]	MT200 [01]	
1	MT12170100	1					Protezione · Guard · Schutz · Protection · Proteccion
1	MT14170100		1				Protezione · Guard · Schutz · Protection · Proteccion
1	MT16170100			1			Protezione · Guard · Schutz · Protection · Proteccion
1	MT18170100				1		Protezione · Guard · Schutz · Protection · Proteccion
1	MT20170100					1	Protezione · Guard · Schutz · Protection · Proteccion
2	0369003Z	4	4	4	4	4	Vite · Bolt · Schraube · Vis · Tornillo
3	031B001Z	4	4	4	4	4	Rondella · Washer · Scheibe · Rondelle · Arandela

Cofano Posteriore · Rear bonnet · Heckhaube · Capot Arriere · Capot posterior

**FERRI**

**V016**



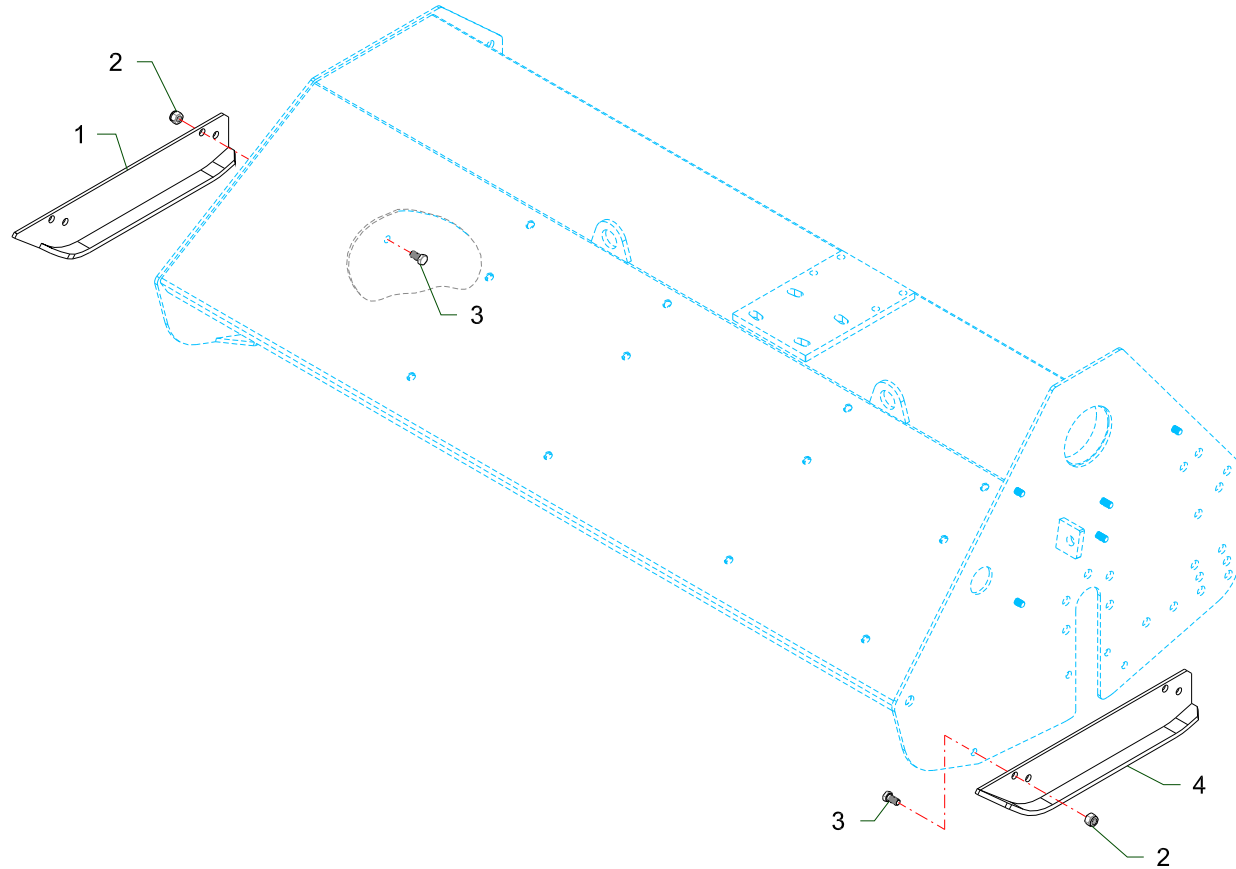
RIF	CODE	Qnt					Denominazione-Denomination-Bezeichnung-Denomination-Denominacion
		MT120 [01]	MT140 [01]	MT160 [01]	MT180 [01]	MT200 [01]	
1	MT12120100	1					Supporto · Bracket · Halterung · Support · Soporte
1	MT14120100		1				Supporto · Bracket · Halterung · Support · Soporte
1	MT16120100			1			Supporto · Bracket · Halterung · Support · Soporte
1	MT18120100				1		Supporto · Bracket · Halterung · Support · Soporte
1	MT20120100					1	Supporto · Bracket · Halterung · Support · Soporte
2	0340015	8	9	11	12	13	Copiglia · Split pin · Splint · Goupille · Pasador
3	MC18080900	8	9	11	12	13	Punta · Rakes · Zinken · Rateaux · Rastrillo
4	0369003Z	4	4	4	4	4	Vite · Bolt · Schraube · Vis · Tornillo
5	031B001Z	4	4	4	4	4	Rondella · Washer · Scheibe · Rondelle · Arandela

I GB D F E

Accessori · Options · Zubehoer · Options · Accesorios

**FERRI**

**V017**



RIF	CODE	Qnt					Denominazione-Denomination-Bezeichnung-Denomination-Denominacion I GB D F E
		MT120 [01]	MT140 [01]	MT160 [01]	MT180 [01]	MT200 [01]	
1	<b>MT14160300</b>	1	1	1	1	1	Slitta · Skid · Kufe · Patin · Zapata de des.
2	<b>0310002</b>	4	4	4	4	4	Dado · Nut · Mutter · Erou · Tuerca
3	<b>0342005Z</b>	4	4	4	4	4	Vite · Bolt · Schraube · Vis · Tornillo
4	<b>MT14160200</b>	1	1	1	1	1	Slitta · Skid · Kufe · Patin · Zapata de des.

Gruppo slitte · Skids unit · Satz Kufen · Kit patins · Zapata de desgaste

**FERRI**

**V018**

**FERRI**

*Questa pagina è bianca per esigenza d'impostazione di catalogo*

*This page has been left blank for reasons of clarity*

*Diese weisse seite ist fur unsere katalogeintragungen bestimmt*

*On a laisse cette page en blanc pour de raisons de clarte*

*Se ha dejado en blanco esta pagina por razones de claridad*



## **ELENCO ALFA-NUMERICO COMPONENTI TAVOLE CATALOGO**

*ALPHANUMERICAL PARTS LIST-EXPLODED-VIEW*

*ALPHANUMERISCHES TEILVERZEICHNIS-KATALOGTABELLEN*

*LISTA ALPHANUMERIQUE PIECES-TABLES CATALOGUE VUES ECLATEES*

*LISTA ALFANUMERICA PIEZAS-TABLAS CATALOGO PLANOS DESPEZADOS*

CODE	Tavola	RIF	Qnt				
0105028	Q020	32	2	2	2	2	2
0106001	Q020	7	2	2	2	2	2
0112005	V014	3	2	2	2	2	2
0201011	Q020	10	1	1	1	1	1
0201017	Q020	8	1	1	1	1	1
0201039	Q020	11	1	1	1	1	1
0302017Z	S013	15	2	2	2	2	2
0302017Z	S014	14	2	2	2	2	2
0306008Z	S013	35	2	2	2	2	2
0306008Z	S014	6	2	2	2	2	2
0309004Z	S013	21	1	1	1	1	1
0309004Z	S014	20	1	1	1	1	1
0309008Z	Q020	28	1	1	1	1	1
0310002	P015	10	5	5	5	5	5
0310002	Q020	35	2	2	2	2	2
0310002	S013	14	2	2	2	2	2
0310002	S014	9	7	7	7	7	9
0310002	V014	9	2	2	2	2	2
0310002	V015	3	4	4	6	6	6
0310002	V018	2	4	4	4	4	4
0310003	V015	10	4	4	4	4	4
0310004	D057	9	1				
0310004	Q039	5	16	16	20	24	24
0310004	S013	18	1	1	1	1	1
0310004Z	S014	13	1	1	1	1	1
0310008	D055	4	1				
0310008	D056	4	1				
0310008	V015	4	6	6	6	6	6
0312003	P015	4	1	1	1	1	1
0317006	Q020	13	14	14	14	14	14
031B001Z	S012	9	6	6	6		
031B001Z	S014	5	4	4	4	8	8
031B001Z	V014	10	4	4	4	4	4
031B001Z	V016	3	4	4	4	4	4
031B001Z	V017	5	4	4	4	4	4
031B007Z	S012	9				6	6
031B007Z	S013	13	8	8	8	4	4
0320017	Q020	4	2	2	2	2	2

CODE	Tavola	RIF	Qnt					
0321003Z	P015	11	3	3	3	3	3	
0321003Z	V014	8	4	4	4	4	4	
0321004	Q020	18	4	4	4	4	4	
0321006Z	S013	17	1	1	1	1	1	
0321006Z	S014	12	1	1	1	1	1	
0322002Z	Q020	25	4	4	4	4	4	
0322003	P015	3	1	1	1	1	1	
0322004	Q020	20	4	4	4	4	4	
0322004Z	S014	2	4	4	4			
0322005	Q020	1	11	11	11	11	11	
0322005Z	S013	40				4	4	
0322009Z	S013	36	2	2	2	2	2	
0322009Z	S014	7	2	2	2	2	2	
0323033	Q020	34	1	1	1	1	1	
0323062	V014	2	2	2	2	2	2	
0323069	Q020	6	2	2	2	2	2	
0324017	Q020	33	1	1	1	1	1	
0324042	Q020	27	1	1	1	1	1	
0336001	S013	25	1	1	1	1	1	
0336001	S014	18	1	1	1	1	1	
0336003Z	P015	7	1	1	1	1	1	
0336003Z	S013	33	1	1	1	1	1	
0336003Z	S014	24	1	1	1	1	1	
0337001	Q020	3	1	1	1	1	1	
0337001	V015	11	2	2	2	2	2	
0337004	Q020	22	1	1	1	1	1	
0337004	S013	10	1	1	1	1	1	
0337004	S014	32	1	1	1	1	1	
0340008	S012	3	4	4	4	4	4	
0340008	S013	7	4	4	4	4	4	
0340008	S014	28	4	4	4	4	4	
0340015	V017	2	8	9	11	12	13	
0340019	V015	9	2	2	2	2	2	
0340022	S013	34	1	1	1	1	1	
0342004Z	V015	2	4	4	6	6	6	
0342005Z	P015	2	1	1	1	1	1	
0342005Z	S014	10	5	5	5	5	6	
0342005Z	V018	3	4	4	4	4	4	

CODE	Tavola	RIF	Qnt					
0342006Z	V014	6	2	2	2	2	2	
0343003Z	S013	39	4	4	4	4	4	
0343004Z	S012	8	6	6	6			
0343004Z	S013	12	4	4	4			
0343004Z	S014	1	4	4	4			
0343005	Q020	21	4	4	4	4	4	
0343006Z	V015	14	4	4	4	4	4	
0343007	Q020	19	4	4	4	4	4	
0347005Z	Q020	26	4	4	4	4	4	
0349001Z	Q020	24	4	4	4	4	4	
0349002Z	Q020	36	2	2	2	2	2	
0349002Z	S014	41				5	6	
0369003	Q020	2	11	11	11	11	11	
0369003Z	S012	8				6	6	
0369003Z	S013	41				4	4	
0369003Z	S014	4	4	4	4	4	4	
0369003Z	V014	11	4	4	4	4	4	
0369003Z	V015	1	6	6	6	6	6	
0369003Z	V016	2	4	4	4	4	4	
0369003Z	V017	4	4	4	4	4	4	
0369004Z	S014	40				4	4	
0369013Z	Q020	29	1	1	1	1	1	
0393003	E150	3	28	32	36			
0395001	E150	6	28	32	36			
0396001	S013	3	2	2	2	2	2	
0396001	S014	30	2	2	2	2	2	
0401017	S013	28	2	2	2	2	2	
0401017	S014	37	2	2	2	2	2	
0406014	S013	32	2	2	2	2	2	
0406014	S014	39	2	2	2	2	2	
0408003	S013	30	4	4	4	4	4	
0408003	S014	22	4	4	4	4	4	
0408004	S013	27	2	2	2	2	2	
0408004	S014	38	2	2	2	2	2	
0412003	S013	31	2	2	2	2	2	
0412003	S014	23	2	2	2	2	2	
0501035	S013	29	2	2	2	2	2	
0501035	S014	36	2	2	2	2	2	



CODE	Tavola	RIF	Qnt			
0601091	Q020	9			1	
0601108	Q020	9	1	1		
0601114	Q020	37	1	1		
0601115	Q020	9				1
0601116	Q020	37			1	
0601117	Q020	9				1
0601118	Q020	37				1
0601119	Q020	37				1
0701074	Q020	12			1	1
0701084	Q020	16			1	1
0701086	Q020	12	1	1		
0701111	Q020	16	1	1		
0804001	Q020	15	2	2	3	
0804004	Q020	15				3
0901031	E150	5	28	32	36	
0901049	E150	4	56	64	72	
0901129	Q039	7	32	32	40	48
0901134	Q039	9	16	16	20	24
1001030	S013	4	2	2	2	2
1001030	S014	31	2	2	2	2
1101010	Q039	6	32	32	40	48
1601011	Q020	14	2	2	2	2
1701011	Q020	23	1	1	1	1
1701016	P015	8	12	14	16	20
2001007	V015	17	2	2	2	2
2001026	V015	16	2	2	2	2
2001027	V015	15	2	2	2	2
2301074	S012	1	5	5	5	5
2301074	S013	5	6	6	6	6
2301074	S014	26	5	5	5	5
2301074	V015	7	4	4	4	4
2301118	S012	2	2	2	2	2
2301118	S013	6	3	3	3	3
2301118	S014	27	2	2	2	2
2301118	V015	8	2	2	2	2
2301215	S013	24	1	1	1	1
2301215	S014	16	1	1	1	1
2301216	S013	22	1	1	1	1

CODE	Tavola	RIF	Qnt					
2301216	S014	19	1	1	1	1	1	
2301217	S012	4	2	2	2	2	2	
2301217	S013	8	2	2	2	2	2	
2301217	S014	29	2	2	2	2	2	
2601029	D057	2	1					
2601033	D055	2	1					
2601033	D056	2	1					
27109000	D055	1	1					
27109000	S013	23		1	1			
27109000	S014	21		1	1			
27109001	D055	3	1					
27109001	D056	3	1					
27109002	D055	6	1					
27109002	D056	6	1					
27113000	D056	1	1					
27113000	S013	23	1					
27113000	S014	21	1					
27113001	D056	8	1					
2758003	D057	5	1					
2758004	D057	6	1					
2758005	D057	7	1					
2758006	D057	8	1					
2758007	D057	4	1					
2787004	D055	7	1					
2787004	D056	7	1					
2787005	D055	5	1					
2787005	D056	5	1					
2790000	D057	1	1					
2790000	S013	23				1	1	
2790000	S014	21				1	1	
2790001	D057	3	1					
F16110500	S012	5	1	1	1	1	1	
F16110500	S013	1	1	1	1	1	1	
F16110500	S014	35	1	1	1	1	1	
F27070400	S012	7	1	1	1	1	1	
F27070400	S013	9	1	1	1	1	1	
F27070400	S014	33	1	1	1	1	1	
MC18080900	V017	3	8	9	11	12	13	

CODE	Tavola	RIF	Qnt					
MT12010100	P015	1	1					
MT12080100	P015	6	1					
MT12080200	S013	20	1					
MT1209	Q039	1	1					
MT1210	Q039	2	1					
MT12120100	V017	1	1					
MT12120200	S014	15	1					
MT12120300	S014	11	1					
MT12120400	V015	19	1					
MT12160100	V014	4	1					
MT12170100	V016	1	1					
MT12200100	S013	11	1					
MT12240100	V014	5	1					
MT14010100	P015	1		1				
MT1402	Q039	1		1				
MT1403	Q039	2		1				
MT14030100	P015	12	1	1	1			
MT14070100	S013	38	1	1	1	1	1	
MT14080100	S013	37	1	1	1			
MT14080100	S014	8	1	1	1			
MT14080200	P015	6		1				
MT14080400	S013	20		1	1			
MT14090100	S013	2	1	1	1			
MT14090100	S014	34	1	1	1			
MT14090200	S012	6	1	1	1			
MT14100100	V014	1	1	1	1			
MT14100200	V014	7	1	1	1			
MT14100300	V015	5	1	1	1	1	1	
MT14100400	V015	18	1	1	1	1	1	
MT14120100	V017	1		1				
MT14120200	S014	15		1				
MT14120300	S014	3	1	1	1			
MT14120400	S014	11		1				
MT14120500	Q020	17	1	1	1			
MT14120600	V015	19		1				
MT14160100	V014	4		1				
MT14160200	V018	4	1	1	1	1	1	
MT14160300	V018	1	1	1	1	1	1	

**FERRI**

MT120 - 01	MT140 - 01	MT160 - 01	MT180 - 01	MT200 - 01	24/03/2008
------------	------------	------------	------------	------------	------------

CODE	Tavola	RIF	Qty			
MT14170100	V016	1		1		
MT14170200	P015	5	1	1	1	1
MT14170400	P015	9	1	1	1	
MT14170500	P015	9			1	1
MT14200100	S013	19	1	1	1	
MT14200200	S013	16	1	1	1	
MT14200300	S013	11		1	1	
MT14200300	S014	25	1	1	1	
MT14200400	S013	26	1	1	1	1
MT14200400	S014	17	1	1	1	1
MT14240100	V014	5		1		
MT14250200	Q020	5	2	2	2	
MT14280100	Q020	31	1	1	1	1
MT14280200	Q020	30	1	1	1	1
MT1601	Q039	1			1	
MT16010100	P015	1			1	
MT1602	Q039	2			1	
MT16080100	P015	6			1	
MT16120100	V017	1			1	
MT16120200	V015	19			1	
MT16120300	S014	15			1	
MT16120400	S014	11			1	
MT16160100	V014	4			1	
MT16170100	V016	1			1	
MT1620	E150	1	1			
MT16240100	V014	5			1	
MT18010100	P015	1				1
MT18030100	P015	12				1
MT18080100	P015	6				1
MT18080200	S013	37				1
MT18080200	S014	8				1
MT18080300	S013	20				1
MT18090100	S013	2				1
MT18090100	S014	34				1
MT18090200	S012	6				1
MT1810	E150	1		1		
MT18100100	V014	1				1
MT18100200	V014	7				1

CODE	Tavola	RIF	Qty			
MT18120100	V017	1				1
MT18120200	V015	19				1
MT18120300	S014	3				1
MT18120400	S014	15				1
MT18120500	S014	11				1
MT18120600	Q020	17				1
MT1816	Q039	1				1
MT18160100	V014	4				1
MT1817	Q039	2				1
MT18170100	V016	1				1
MT18200100	S013	19				1
MT18200200	S013	16				1
MT18200300	S013	11				1
MT18200300	S014	25				1
MT18240100	V014	5				1
MT18250100	Q020	5				2
MT2001	Q039	1				1
MT20010100	P015	1				1
MT2002	Q039	2				1
MT20080100	P015	6				1
MT2010	E150	1			1	
MT20120100	V017	1				1
MT20120200	V015	19				1
MT20120300	S014	15				1
MT20120400	S014	11				1
MT20160100	V014	4				1
MT20170100	V016	1				1
MT20240100	V014	5				1
P18100300	V015	12	2	2	2	2
P18100500	V015	13	2	2	2	2
P18110300	V015	6	2	2	2	2
TE12020103	E150	2	28	32	36	
TIP12020201	Q039	4	16	16	20	24
TIP12020202	Q039	3	16	16	20	24
TIP12190100	Q039	8	16	16	20	24

CODE	Tavola	RIF	Qty
------	--------	-----	-----

**FERRI**

MT120 - 01	MT140 - 01	MT160 - 01	MT180 - 01	MT200 - 01	24/03/2008
------------	------------	------------	------------	------------	------------